

Leuchten

KATALOG

Untersuchungs-/ Leseleuchten

**Ob im
Untersuchungsraum,
auf der Intensivstation
oder am Patientenbett –**

**provita Leuchten werfen
stets ein gutes Licht auf das,
was wichtig ist:**

**Die Gesundheit
und das Wohlbefinden
des Menschen.**

**Die richtige Wahl für lichtstarke
und blendfreie Ausleuchtung.**



Die provita Leuchten-Serien



effizient
flexibel
blendfrei

Wir bieten modernste Lösungen
für verschiedene Einsatzbereiche



Serie 1

Untersuchungsleuchte
LED-Leuchte
Touchless



Serie 2

Kleine LED-Untersuchungs-/
Leseleuchte



Serie 3

Leseleuchte
mit LED



Serie 4

Kleine
LED-Leseleuchte



Serie 5

Große
Untersuchungsleuchte
mit LED-Zentralreflektor



Serie 6

Elegante
LED-Leseleuchte



Serie 8

Minimalistische
LED-Leselampe
mit Schnurschalter



Zubehör

Für alle
Leuchten-Systeme

Serie 1-100



Die Allrounder- Untersuchungsleuchte

Die richtige Wahl für lichtstarke
und blendfreie Ausleuchtung.

Erleichterte Bedienung durch Sensoren:



Hand BEWEGEN zum
AN-/AUSSCHALTEN



Hand HALTEN
zum DIMMEN

Die Leuchte kann am Ein-/ Ausschalter zusätzlich gedimmt werden.

LED SERIE 1-100 mit benutzerfreundlicher Steuerung

Lichtleistung > 25.000 Lux / 1.000 mm

Lichtfarbe ca. 4.000 K ± 200 K

Eingangsspannung 100 – 240 V, 50 – 60 Hz

QR-Code scannen und zum
Bedienungsvideo gelangen



Serie 1 Untersuchungsleuchte

schlagfestes
Gehäuse



LED-Technik
Made in Germany



moderne
Sensoren



optimale
Hygieneigenschaften
(Wischdesinfektion)

einfache und
schnelle
Bedienung



Made in
Germany

Auf Anfrage: internationaler Stecker / 110V Ausführung
Viele Befestigungsmöglichkeiten und weiteres Zubehör ab Seite 40.

Serie 1-400



Die All-Feature Untersuchungsleuchte

Die richtige Wahl für
alle Anforderungen.

Erleichterte Bedienung durch Sensoren:



Hand BEWEGEN zum
AN-/AUSSCHALTEN



Hand HALTEN
zum DIMMEN

LED SERIE 1-400 mit hochmoderner Technologie

Lichtleistung > 30.000 Lux / 1.000 mm

Lichtfarbe ca. 4.000 – 5.000 K ± 200 K

Eingangsspannung 100 – 240 V, 50 – 60 Hz



QR-Code scannen und zum
Bedienungsvideo gelangen

Serie 1 Untersuchungsleuchte

optimale
Hygieneeigenschaften



hohe Leuchtkraft
30.000 Lux / 1.000 mm

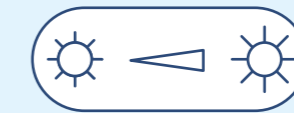


integriertes
Bedienfeld



für alle Anforderungen und Bedürfnisse

Helligkeit
anpassen



Dimmen

Farbtemperatur
wählen



Fokus
einstellen



Dimmer
kann touchless aber
auch am Schalter
betätigt werden



FLEXARMLEUCHE
flexibel
positionierbar

Ausladung Leuchte ca. 800 mm

Gesamtgewicht ca. 2,5 kg

Anschlusszapfen Ø 18, L 35 mm

**DOPPELGELENKARM-
LEUCHE**
große Ausladung

Ausladung Leuchte ca. 1.100 mm

Gesamtgewicht ca. 2,9 kg

Anschlusszapfen Ø 18, L 35 mm

mit Federunterstützung

LED Serie 1-100 L100081A

LED Serie 1-400 L1000814

ohne Federunterstützung

LED Serie 1-100 L100011A

LED Serie 1-400 L1000114

GELENKARMLEUCHE
einfach
und sicher

Ausladung Leuchte ca. 800 mm

Gesamtgewicht ca. 2,6 kg

Anschlusszapfen Ø 18, L 35 mm

mit Federunterstützung

LED Serie 1-100 L100031A

LED Serie 1-400 L1000314

ohne Federunterstützung

LED Serie 1-100 L100024A

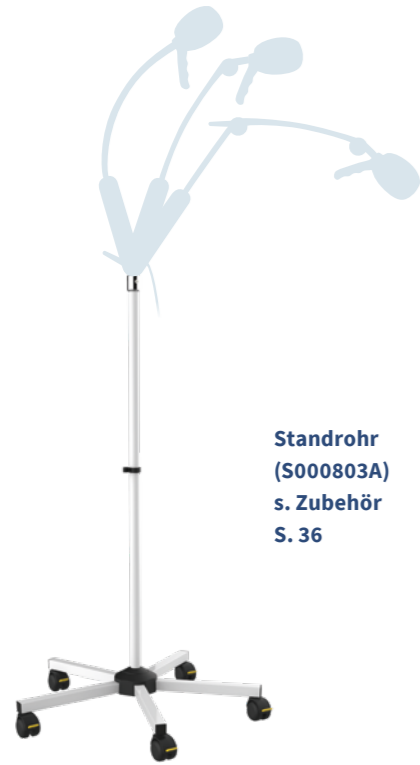
LED Serie 1-400 L1000244



Technische Details
unter provita.de



präzise in der
Handhabung



Standrohr
(S000803A)
s. Zubehör
S. 36



Stativ
(S011820A)
s. Zubehör
S. 36

MOBILE STANDROHRLEUCHE
vielseitig und
standsicher

Höhe Standrohr mit Fuß ca. 1080 mm

Gesamtgewicht ca. 7,8 kg

Anschlusszapfen Ø 18, L 35 mm

Flexarm

LED Serie 1-100 L111111A

LED Serie 1-400 L1111114

Feder-Doppelgelenkarm

LED Serie 1-100 L111181A

LED Serie 1-400 L1111814

Gelenkarm

LED Serie 1-100 L111124A

LED Serie 1-400 L1111244

Feder-Gelenkarm

LED Serie 1-100 L111131A

LED Serie 1-400 L1111314

MOBILE STATIVLEUCHE
flexibel und
höhenverstellbar

Ausladung Leuchte ca. 800 mm

Gesamtgewicht ca. 10,6 kg

Anschlusszapfen Ø 18, L 35 mm

Flexarm

LED Serie 1-100 L121111A

LED Serie 1-400 L1211114

Doppelgelenkarm

LED Serie 1-100 L121171A

LED Serie 1-400 L1211714

Gelenkarm

LED Serie 1-100 L121124A

LED Serie 1-400 L1211244

Feder-Doppelgelenkarm

LED Serie 1-100 L121181A

LED Serie 1-400 L1211814

Feder-Gelenkarm

LED Serie 1-100 L121131A

LED Serie 1-400 L1211314



KINDERLEUCHE
bunte Farben
erhellen den Aufenthalt

Ausladung Leuchte ca. 800 mm

Gesamtgewicht ca. 7,8 kg

Anschlusszapfen Ø 18, L 35 mm



LED L111120K



s. Infusionsständer-Katalog, Kinderstation ab S. 34
oder auf provita.de



Technische Details
unter provita.de

Serie 1
Wand- & Deckenleuchte



Baldachin
bitte separat
bestellen

WANDLEUCHE
platzsparend

Schwenkradius Leuchte ca. 1.100 mm

Gesamtgewicht ca. 3,2 kg

Drehwinkel ca. 330°

LED Serie 1-100 L140080A

LED Serie 1-400 L1400804

DECKENLEUCHE
maximale
Bodenfreiheit

Schwenkradius Leuchte ca. 1.100 mm

Gesamtgewicht ca. 6,7 kg / 7,2 kg / 7,7 kg

Drehwinkel ca. 370°

Länge Deckenanbindung 500 mm / 750 mm / 1.000 mm

für Raumhöhe 2,5 m

LED Serie 1-100 L125080A

LED Serie 1-400 L1250804

für Raumhöhe 2,7 m

LED Serie 1-100 L127080A

LED Serie 1-400 L1270804

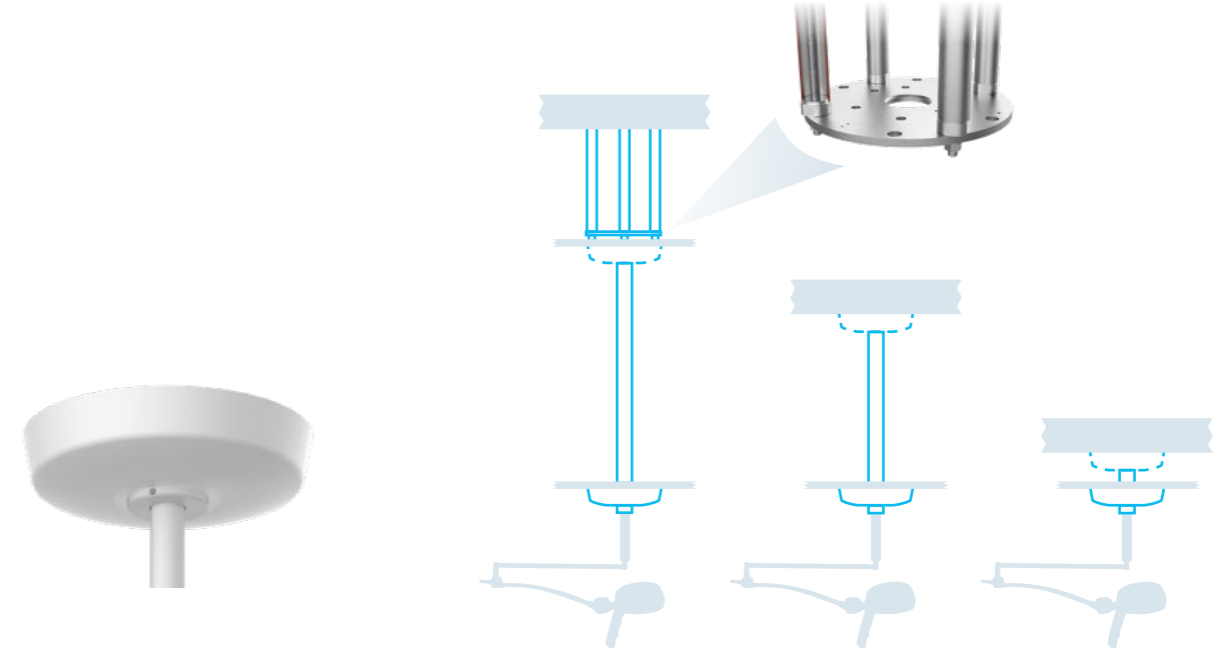
für Raumhöhe 3,0 m

LED Serie 1-100 L130080A

LED Serie 1-400 L1300804

optional:
110 V Ausführung

Serie 1
Deckenleuchte



BALDACHIN
FÜR DECKENLEUCHE
Baldachin für Serie 1

Durchmesser 320 mm

Z2K0679A

UNTERKONSTRUKTION
FÜR DIE DECKENMONTAGE
auch bei Zwischendecken

Mit unserer Unterkonstruktion haben Sie die Möglichkeit unsere Leuchten der Serie 1 & 5 an nahezu jede Decke zu bringen. Die Art der Befestigung ist bauseitig zu ermitteln.

Zur Klärung aller technischen Details können unsere Produktberater und Techniker Sie gerne unterstützen.

+49 2193 5105-0



**Deckenmontageplatte
& Baldachin bitte separat
bestellen.**

Serie 2

Die dezente Untersuchungs- & Leseleuchte



Die kompakte Lösung
für den variablen Einsatz.



LED
hocheffizient &
perfekt fokussiert

Lichtleistung > 23.300 Lux / 500 mm

Lichtfarbe ca. 4.300 K

Lichtfelddurchmesser D10 220 / 425 mm
bei 500 / 1.000 mm

Eingangsspannung 90 – 264 V,
47 – 63 Hz



+ kompakt
& robust

+ für Schiene, Stativ
und Standrohr

+ optimale
Hygieneigenschaften
(Wischdesinfektion)



Auf Anfrage: Dimmer / internationaler Stecker / 110V Ausführung
Viele Befestigungsmöglichkeiten und weiteres Zubehör ab Seite 40.



DOPPELGELENKARM-LEUCHE
große
Ausladung

Ausladung der Leuchte ca. 1.100 mm

Gesamtgewicht ca. 2,45 kg

Anschlusszapfen Ø 18, L 35 mm

mit Federunterstützung*

LED L210215A

ohne Federunterstützung

LED L210216A



FLEXARMLEUCHE
flexibel
positionierbar

Ausladung der Leuchte ca. 800 mm

Gesamtgewicht ca. 2,2 kg

Anschlusszapfen Ø 18, L 35 mm

LED L220216A



Standrohr
(S000803A)
s. Zubehör
S. 40

MOBILE STANDROHRLEUCHE
vielseitig und
standsicher

Ausladung der Leuchte ca. 800 mm

Gesamtgewicht ca. 7,5 kg

Anschlusszapfen Ø 18, L 35 mm

Standrohr mit Flexarm

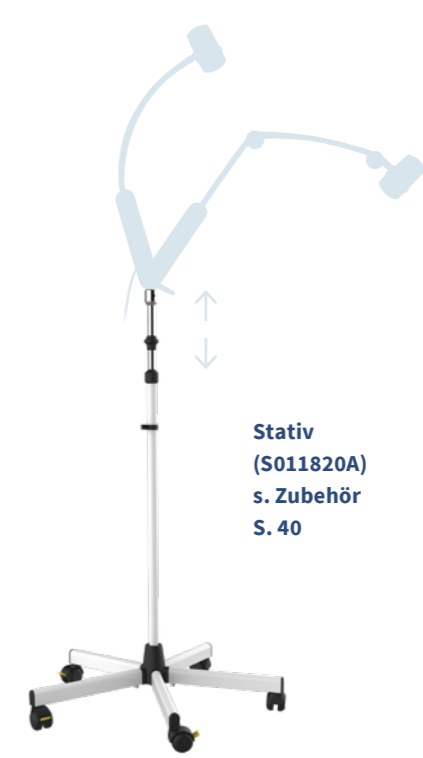
LED L220226A

Standrohr mit Doppelgelenkarm

LED L210226A

Standrohr mit Feder-Doppelgelenkarm*

LED L210225A



Stativ
(S011820A)
s. Zubehör
S. 40

MOBILE STATIVLEUCHE
flexibel und
höhenverstellbar

Ausladung der Leuchte ca. 800 mm

Gesamtgewicht ca. 7,5 kg

Anschlusszapfen Ø 18, L 35 mm

Stativ mit Flexarm

LED L220236A

Stativ mit Doppelgelenkarm

LED L210236A

Stativ mit Feder-Doppelgelenkarm*

LED L210235A



*Mit der Federunterstützung
werden die Leuchten noch
komfortabler positioniert.

Standrohr, Höhenverstellbares Stativ
als Einzelkomponente auf Seite 40.



Technische Details
unter provita.de

Serie 3

Die praktische Leseleuchte



Design & Funktionalität
perfekt verbunden.



LED
langlebig & gering
im Verbrauch

Leuchtmittel LED, 6 W

Lichtleistung 700 Lux / 500 mm

Lichtfarbe ca. 2.700 K

Lichtstrom 470 lm

Eingangsspannung 220 – 240 V,
50 – 60 Hz

mit Nacht-
orientierungslicht



optimale
Hygieneigenschaften
(Wischdesinfektion)



Leuchtmittel leicht
austauschbar



Auf Anfrage: internationaler Stecker / 110V Ausführung
Viele Befestigungsmöglichkeiten und weiteres Zubehör ab Seite 40.



perfektes Leselicht
ohne Raumausleuchtung



FLEXARMLEUCHE
flexibel positionierbar

Ausladung der Leuchte ca. 600 mm

Gesamtgewicht ca. 1,25 kg

Anschlusszapfen Ø 18, L 35 mm

LED

weiß L320114A

silber L320114S

LED, mit Zugschalter

weiß L320214A

silber L320214S

optional:
internationaler Stecker



Technische Details
unter provita.de

Serie 4

Die stilvolle Leseleuchte



Unser Bestseller
für angenehmes Leselicht.



LED
langlebige
High-Power-LED

Leuchtmittel LED, 12 V / 3 W, 36°

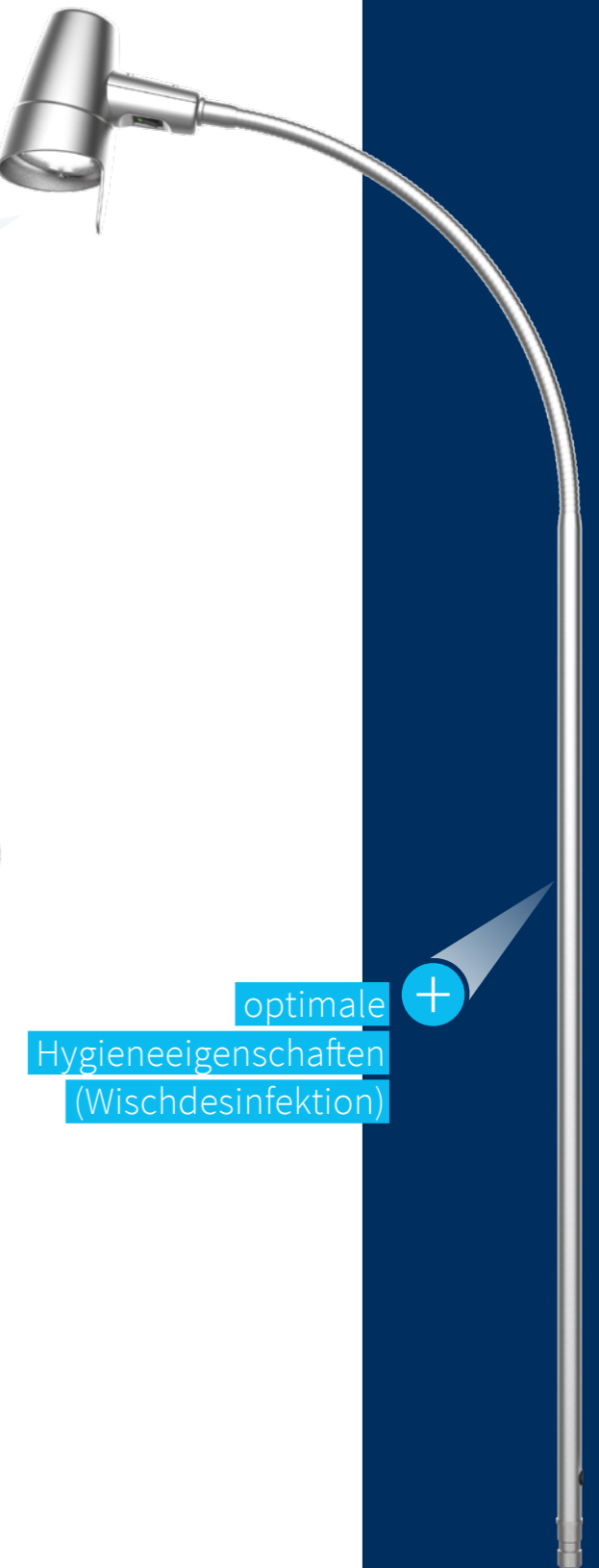
Lichtleistung 1.480 Lux / 500 mm

Lichtfarbe ca. 4.000 K

Lichtstrom 230 lm

Eingangsspannung 100 – 240 V,
50 – 60 Hz

Leuchtmittel leicht
austauschbar +



optimale
Hygieneigenschaften
(Wischdesinfektion) +

+ Schalter
integriert



Auf Anfrage: internationaler Stecker / 110V Ausführung
Viele Befestigungsmöglichkeiten und weiteres Zubehör ab Seite 40.



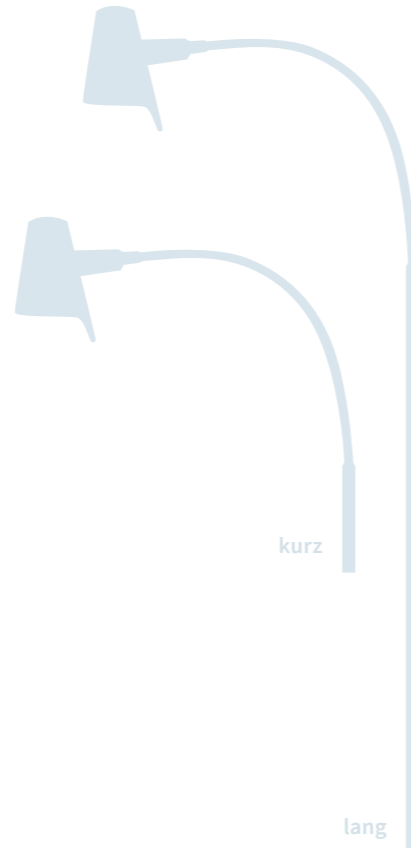
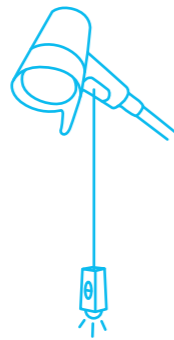
FLEXARMLEUCHE
flexibel
positionierbar

Ausladung der Leuchte ca. 600 mm

Schalter am Leuchtenkopf

Gesamtlänge ca. 830² / 1.380² mm

Anschlusszapfen Ø 18, L 35 mm



LED kurz

weiß L400069A

silber L400069S

Halogen kurz

weiß L400025A

silber L400025S

LED lang

weiß L400079A

silber L400079S

Halogen lang

weiß L400035A

silber L400035S

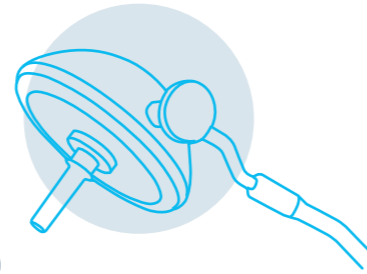
optional:
mit Schnurschalter



Technische Details
unter provita.de



Serie 5



Unsere größte Untersuchungsleuchte

Höchste Lichtqualität genau da,
wo sie gebraucht wird.



LED
temperaturüberwachte
LED-Steuerung

Lichtleistung ~ 80.000 Lux / 1.000 mm*

Lichtfarbe ca. 4.500 K

Lichtstrom 840 lm

Farbwiedergabeindex RA 94

Dimmstufen 50 % / 65 % / 85 % / 100 %

**Folientastatur mit Dimmtaster
und Kontrollleuchte**

einstellbare Lichtintensität durch
vierstufige Dimmfunktion



+ kompakte,
wartungsfreie, zentrale
Lichteinheit

+ leicht abnehmbarer,
sterilisierbarer Handgriff

+ Schatten- und
blendfrei im
Arbeitsbereich

+ flexibel
positionierbar
& lagertreu

Version mit Schalter

ca. 60.000 Lux / 720 lm





MOBILE UNTERSUCHUNGSLEUCHE
jederzeit flexibel einsetzbar

Schwenkradius ca. 950 mm

Höhenverstellung ca. 1.000 mm

Gesamtgewicht ca. 18,0 kg

mit Dimmer L511120A

mit USV L511125A

mit Schalter L511130A

optional: mit USV
(Unterbrechungsfreier
Stromversorgung)



+ **Lichtqualität** – Hochwertige, temperaturüberwachte „OSRAM LED“ erzeugen das Primärlicht mit sehr hoher Farbwiedergabe, langer Lebensdauer und gleichbleibender Lichtqualität.

+ **flexibel positionierbar** durch lagetreue Kardan-Aufhängung mit integriertem Gewichtsausgleich.



WAND-UNTERSUCHUNGSLEUCHE
lagetreu durch Kardanik

Schwenkradius ca. 1.750 mm

Höhenverstellung ca. 1.000 mm

Gesamtgewicht ca. 19,0 kg

mit Dimmer L540066A

mit Schalter L540076A



DECKEN-UNTERSUCHUNGSLEUCHE
komfortabel steuerbar

Schwenkradius ca. 1.750 mm

Höhenverstellung ca. 1.000 mm

Gesamtgewicht ca. 19,0 kg / 21,0 kg / 23,0 kg / 25,0 kg

für Raumhöhe 2,5 m

mit Dimmer L525067A

mit Schalter L525077A

für Raumhöhe 2,7 m

mit Dimmer L527067A

mit Schalter L527077A

für Raumhöhe 3,0 m

mit Dimmer L530067A

mit Schalter L530077A

für Raumhöhe 3,3 m

mit Dimmer L533067A

mit Schalter L533077A

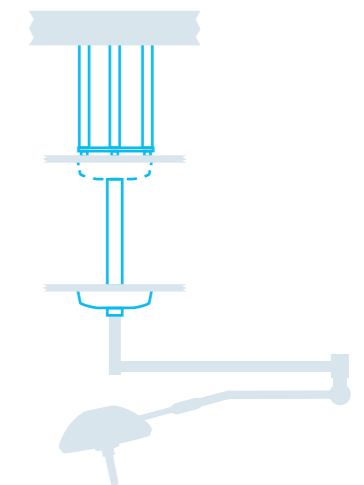


Die Art der Befestigung der Deckenleuchten ist bauseitig zu ermitteln. Zur Klärung aller technischen Details möchten wir Sie im Projektfall bitten, eine Schnittskizze des Raums bereitzustellen.

Gerne können unsere Produktberater und Techniker Sie hierbei unterstützen.

s. Unterkonstruktion S. 13

+49 2193 5105-0



optional:
mit Deckenmontageplatte

Baldachin für Deckenleuchte



Baldachin bitte separat bestellen
(Artikel-Nr. Z2K0689A)



Technische Details
unter provita.de

Serie 6

Die herausragende Leseleuchte

Smartes Design
mit starkem Leselicht.



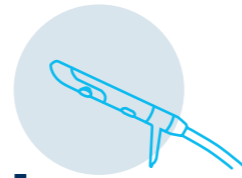
LED
optimiertes Thermomanagement
und professionelle Streuoptik

Lichtleistung 2.000 Lux / 500 mm

Lichtfarbe 5.000 K

Lichtstrom 53 lm

Eingangsspannung AC 100 – 240 V, 50 – 60 Hz



+ hochwertiges
LED Leuchtmittel
„highpower“ von
OSRAM

+ hochflexibler
Schutzschlauch
garantiert sehr gute
Hygieneigenschaften

+ Leuchtenkopf
aus Edelstahl und
hochwertigem Kunststoff



reddot award
honourable mention



Auf Anfrage: internationaler Stecker / 110V Ausführung /
Anbindung an Bettsteuerung / Bedienung über Patientenhandschalter
Viele Befestigungsmöglichkeiten und weiteres Zubehör ab Seite 40.



FLEXARM-STABLEUCHE dezenz und flexible Leseleuchte

Drehwinkel Leuchtenkopf 315°

Zapfendurchmesser 18 mm

Flexarm lang > A

weiß L600035A

silber L600035S

Flexarm kurz > B

weiß L600025A

silber L600025S

Flexarm abgewinkelt > C

weiß L620025A

silber L620025S



Technische Details
unter provita.de



Die Leuchte kann mit jedem handelsüblichen Akku betrieben werden, wenn der Akku folgende Anforderungen erfüllt:

- USB-Anschluss
- 5V Gleichstrom
- min. 550 mA
- CE

mit USB-Netzadapter



Wechseladapter für Steckernetzteil

Europa 272786

Australien 274234

UK 274243

USA / Japan 274252

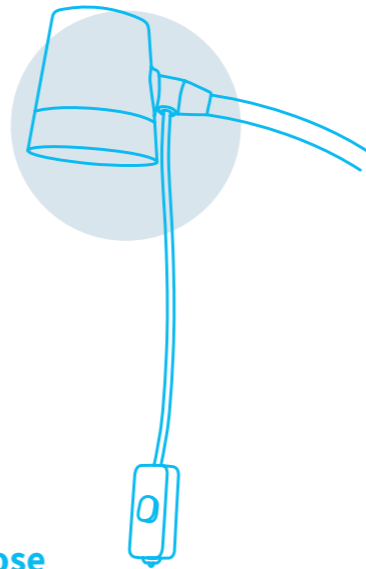
China 274261

Standardausstattung: Europastecker (272786) Sollte ein anderer Wechseladapter gewünscht sein, bitten wir um Angabe von Land oder Steckertyp.

Serie 8

Minimalistisch aber effizient

Elegant gefertigtes Design für eine mühelose
Integration in verschiedene Lesebereiche.



Orientierungslicht +

max. Flexibilität +

+ emporgerichtete
atmosphärische
Beleuchtung



LED mit Schnurschalter

Lichtmittel LED, 12 V / 3,8 W

Lichtleistung 580 Lux / 500 mm

Lichtfarbe ca. 4.000 K

Lichtstrom 459 lm

Eingangsspannung 100 – 240 V,
50 – 60 Hz



Auf Anfrage: internationaler Stecker / 110V Ausführung
Viele Befestigungsmöglichkeiten und weiteres Zubehör ab Seite 40.



LED-LESELAMPE
kurze Ausführung
mit Flexarm

Armtyp Flexarm, kurze Version
Anschlusszapfen Ø 18, L 35 mm
Lichtmittel 12 V / 3,8 W
Lichtleistung 580 Lux / 500 mm
Lichtstrom (lm) 459 lm
Lichtfarbe 4.000 K
Farbwiedergabeindex > Typ 90 Ra
Lebensdauer 50.000 Std.
Eingangsspannung 100 - 240 V, 50 - 60 Hz
Schalter Am Schnurschalter
Schwenkradius ca. 600 mm
Orientierungslicht Integriert im Schalter
Transformator Steckertransformator
Gesamtlänge ca. 830 mm
Betriebsmodus kontinuierliche Nutzung
Optional Mit internationalem Stecker, mit Weitbereichsnetzteil (ohne Orientierungslicht) / mit Schnurschalter

weiß L800001A
silber L800001S



LED-LESELAMPE
lange Ausführung
mit Flexarm

Armtyp Flexarm, lange Version
Anschlusszapfen Ø 18, L 35 mm
Lichtmittel 12 V / 3,8 W
Lichtleistung 580 Lux / 500 mm
Lichtstrom (lm) 459 lm
Lichtfarbe 4.000 K
Farbwiedergabeindex > Typ 90 Ra
Lebensdauer 50.000 Std.
Eingangsspannung 100 - 240 V, 50 - 60 Hz
Schalter Am Schnurschalter
Schwenkradius ca. 600 mm
Orientierungslicht Integriert im Schalter
Transformator Steckertransformator
Gesamtlänge ca. 1.350 mm
Betriebsmodus kontinuierliche Nutzung
Optional Mit internationalem Stecker, mit Weitbereichsnetzteil (ohne Orientierungslicht) / mit Schnurschalter

weiß L800002A
silber L800002S



LED-LESELAMPE
lange Ausführung
mit Universaladapter

Armtyp Mit Universaladapter
Zur Befestigung am Bettrahmen mittels Universaladapter
Anschlusszapfen Ø 18, L 35 mm
Lichtmittel 12 V / 3,8 W
Lichtleistung 580 Lux / 500 mm
Lichtstrom (lm) 459 lm
Lichtfarbe 4.000 K
Farbwiedergabeindex > Typ 90 Ra
Lebensdauer 50.000 Std.
Eingangsspannung 100 - 240 V, 50 - 60 Hz
Schalter Am Schnurschalter
Schwenkradius ca. 600 mm
Orientierungslicht Integriert im Schalter
Transformator Steckertransformator
Gesamtlänge ca. 1.515 mm
Betriebsmodus kontinuierliche Nutzung
Optional Mit internationalem Stecker, mit Weitbereichsnetzteil (ohne Orientierungslicht) / mit Schnurschalter

weiß L800012A
silber L800012S



Zur Befestigung am Bettrahmen mittels
Universaladapter

Serie 1 – 6

Das passende Zubehör

Alles, was Sie für die Montage brauchen.



STATIV AUF ROLLFUSS
flexibel und höhenverstellbar

Farbe weiß und verchromter Stahl

Rohrdurchmesser 25 / 18 mm

Arretierung Einhand-Sicherheitshöhenverstellung

Höhenverstellbereich 1.080 mm – 1.745 mm

Fußdurchmesser ca. 635 mm

S011820A



STANDROHR AUF ROLLFUSS
vielseitig und standsicher

Farbe weiß

Rohrdurchmesser 25 mm

Aufnahme oben Ø 18 mm

Fußdurchmesser ca. 635 mm

S000803A



ROHR-KLAUE
Zur Befestigung von Leuchten an Röhren, Ø 25 – 50 mm

Material Aluminium

Aufnahme Ø 18 mm

Gewicht ca. 0,13 kg

weiß Z2N0502A

silber Z2N0502S



OVALFÖRMIGER WANDHALTER

geräuscharme Verdrehung durch integrierte Gleitbuchse aus Kunststoff

Material Aluminium, weiß beschichtet

Aufnahme Ø 18 mm

Größe 55 × 156 mm

Abstand Wand – Aufnahmebohrung 120 mm

mit Gewindestift Z2N0619A



TISCHKLEMME MIT SCHNELLSPANNKLOBEN

zur einfachen und schnellen Montage von Leuchten an Tischplatten

Material Aluminium

Aufnahme Ø 18 mm

Klemmbereich 15 – 32 mm

Z2N0646S



BALDACHIN

formschöne Abdeckung der Leuchtenbefestigung und möglicher Deckenaussparungen

Farbe weiß

Durchmesser 320 mm

Höhe 70 mm

Gewicht ca. 0,5 kg

für Deckenleuchte Serie 1 Z2K0679A

für Deckenleuchte Serie 5 Z2K0689A



WANDSCHIENENKLAUE

zur Befestigung von Leuchten an Wandschienenprofilen 25 × 10 mm bis 30 × 10 mm

Material Aluminium, kugelpoliert

Aufnahme Ø 18 mm

Gewicht ca. 0,2 kg

mit Gewindestift Z2N0643W



WANDHALTER

zur direkten Montage von Leuchten an die Wand, mit 4 Befestigungsbohrungen

Material Aluminium, weiß beschichtet

Aufnahme Ø 18 mm

Gewicht ca. 0,2 kg

mit Gewindestift Z2N0617A

Serie 1 – 6
Zubehör



Sie haben noch Fragen?

**Wir helfen Ihnen
gerne persönlich weiter.**

**Einfach kurz anrufen:
+49 2193 5105-0**

**Oder schreiben Sie uns:
info@provita.de**

**Seit über 50 Jahren gehört unser
Familienunternehmen zu den führenden
Herstellern in der Medizintechnik.**



persönlich

erfahren

motiviert

Es gelten unsere AGB. Irrtümer, Druckfehler sowie Änderungen vorbehalten.
© Copyright: provita medical gmbh & co. kg, Oktober 2024
Nachdruck sowie Vervielfältigung, auch auszugsweise, sind ohne Genehmigung
von provita medical nicht gestattet.

Foto: S. 11: ©WavebreakmediaMicro - Fotolia



**Auf der Huhfuhr 8
42929 Wermelskirchen
Germany**

**Phone +49 2193 5105-0
Fax +49 2193 5105-269**

**info@provita.de
www.provita.de**

