

SILENTIA ABSCHIRMSYSTEM - 30 JAHRE



**Die führende
Alternative für
optimale Hygiene
und Privatsphäre
der Patienten**



Keep it *Clean*[™] für mehr Sicherheit im Gesundheitswesen

Seit 1990 kooperieren wir weltweit mit verschiedensten Einrichtungen aus dem Gesundheitswesen mit dem Ziel unseren Patienten ein Abschirmungssystem zu bieten, das Sicherheit, optimale Pflege und maximale Privatsphäre garantiert. Keep it *Clean*[™] ist das Prinzip, welches unseren Hygienestandard anhebt und effektiven Infektionsschutz gewährleistet. Unser patentiertes Silentia Abschirmungssystem bietet dank des EasyCare verschiedene Möglichkeiten: einfach zu desinfizieren, einfach zu bewegen, einfach zu bedienen und zu kombinieren – mit anderen Worten: „Ein ganzheitliches System“ für sämtliche Bedürfnisse hinsichtlich der Abschirmung von Patienten.

OPTIMALE HYGIENE MIT EasyClean[™]

Die Faltwand hat glatte und leicht zu reinigende Oberflächen, die mit allen gängigen Reinigungs- und Desinfektionsmitteln behandelt werden können. Zudem haben unsere Produkte geschlossene Scharniere, die eine optimale und schnelle Desinfektion gewährleisten. Damit erfüllen unsere Produkte strenge Hygieneanforderungen, entsprechend den RKI- und VAH-Listen. Die verkapselten Rollen lassen sich herausnehmen und in der Spülmaschine reinigen.

EINFACHE BEDIENUNG: LÄSST SICH PROBLEMLOS MIT EINER HAND ZUSAMMENFALTEN – EasyReturn[™]

Ein ergonomisch geformter Griff ermöglicht ein leichtes Auseinanderziehen wie auch Zusammenfalten und vermindert somit Kreuzinfektionen. Die einfach zu bedienende Faltwand lässt sich sehr leicht in ihre Ausgangsposition zurückfalten.

FESTE ODER MOBILE MONTAGE MIT EasyClick[™] – EINFACH ZU VARIIEREN

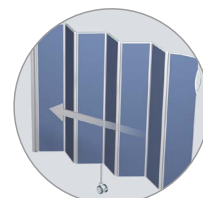
Eine Faltwand kann durch die EasyClick[™] Funktion mit einem Rollengestell verbunden werden. Diese Konstruktion ist frei beweglich und für den mobilen Einsatz gedacht. Eine bereits an der Wand montierte Faltwand kann jederzeit durch EasyClick[™] herausgelöst und an einem Faltwagen befestigt werden. Das Silentia System bietet somit zahlreiche Variationsmöglichkeiten und ist z.B. hervorragend für den Einsatz auf verschiedenen Stationen in Krankenhäusern geeignet.



EasyClean



EasyClean



EasyReturn



EasyClick

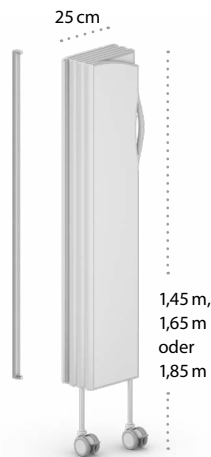


Faltwände

Schlichte Lösungen gehören zu den Schlüsselbegriffen bei unserer Produktentwicklung. Patienten wünschen sich Privatsphäre und möchten bisweilen ungestört sein – dies können wir ganz einfach umsetzen. Ebenso ist unser System äußerst variabel und bietet die Möglichkeit der Ergänzung. Aus diesem Grund haben wir alle Komponenten so gestaltet, dass sie kompatibel sind. Sämtliche Rollen sind federnd gelagert und werden mittels Doppelbremse arretiert.

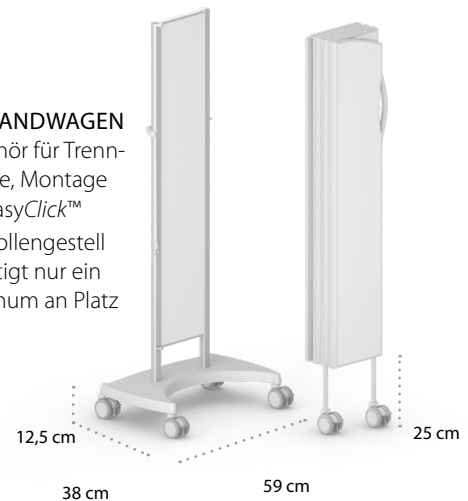
STANDARDAUSFÜHRUNG – FÜR DIE DIREKTE WANDMONTAGE

- einfache Montage durch Wandbefestigung mit EasyClick™
- die Faltwand ist äußerst platzsparend
- Breite im zusammengefalteten Zustand lediglich ca. 25 cm



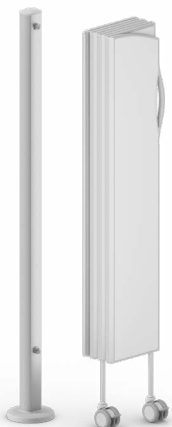
FALTWANDWAGEN

- Zubehör für Trennwände, Montage mit EasyClick™
- das Rollengestell benötigt nur ein Minimum an Platz



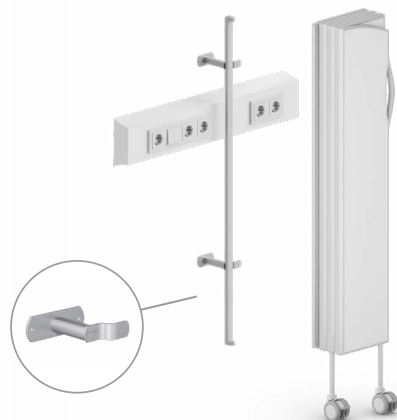
PFOSTEN FÜR DIE BODENMONTAGE

- zur Verankerung im Boden.
- Bodenpfosten dienen zur Montage von Faltwänden und festen Trennwänden
- Montage mit EasyClick™



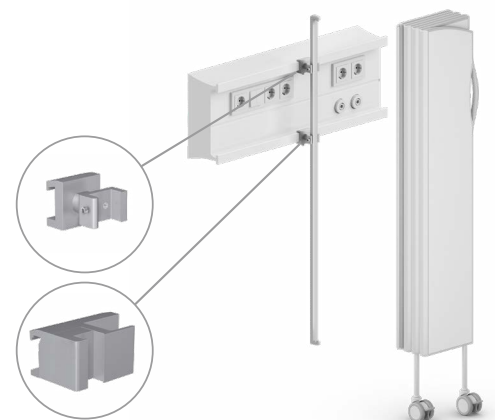
WANDMONTAGE MIT DISTANZSTÜCK

- ist eine direkte Wandmontage nicht möglich, z.B. wenn an der Wand ein Versorgungskanal verläuft, verwendet man Distanzstücke
- Montage mit EasyClick™



MONTAGE AN GERÄTESCHIENEN

- zur Montage an Geräteschienen werden verschiedene Kloben verwendet
- diese Befestigung ermöglicht es, die Faltwand seitlich zu verschieben
- Montage mit EasyClick™

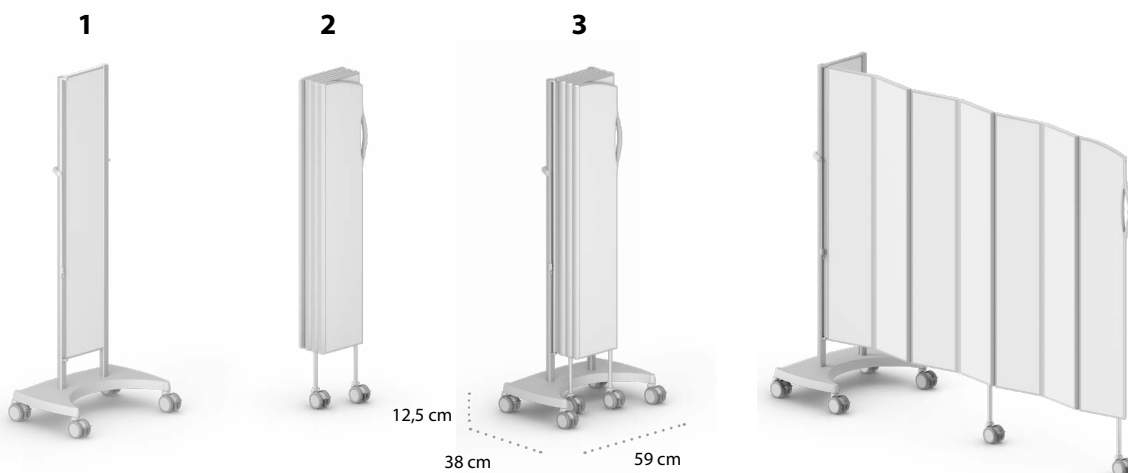




Mobile Faltwände

AUF ROLLENGESTELL MONTIERT

Durch die Montage an dem Faltwandwagen erhält man eine mobile Faltwand. Der Faltwandwagen ist für Faltwände unterschiedlicher **Längen** geeignet (von 1,25 m bis 3,75 m) und in drei **Höhen** (1,45 m, 1,65 m und 1,85 m) erhältlich. Die Bedienung der mobilen Faltwand erfolgt immer bequem von vorne. Die patentierte Konstruktion beansprucht nur ein Minimum an Bodenfläche und bietet gleichzeitig eine hohe Stabilität. Der Platzbedarf des Rollengestells ist mit nur 59x38 cm (Breite x Tiefe) und einer Höhe von 12,5 cm sehr gering.

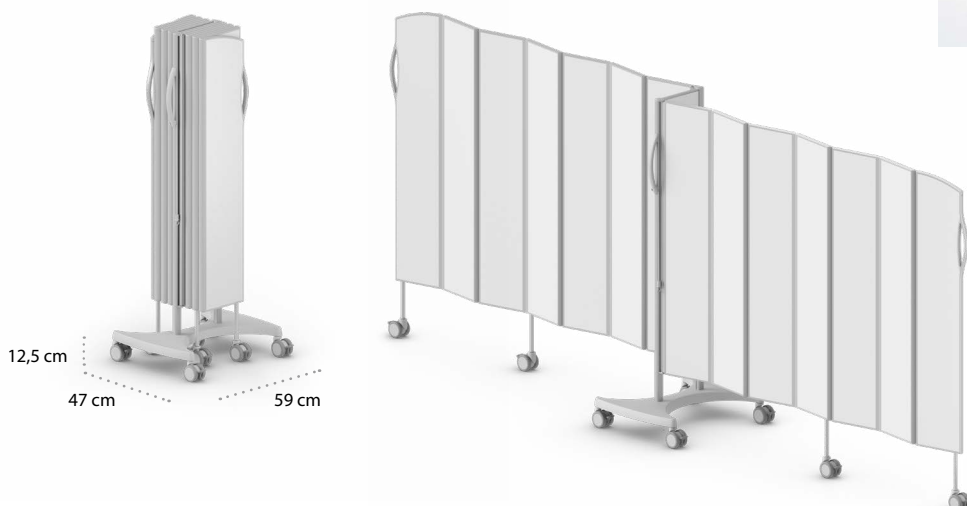




Mobile doppelte Faltwände

AUF ROLLENGESTELL MONTIERT

Bei diesem Produkt können zwei Faltwände an einem Faltwandwagen montiert werden, dadurch erhält man eine mobile doppelte Faltwand. Diese ist für Faltwände unterschiedlicher Längen geeignet, die beidseitig eingeklickt werden – von je (1,25 m bis 3,75 m) Länge und in drei (Höhen 1,45 m, 1,65 m oder 1,85 m). Damit kann eine **Gesamtlänge von maximal 7,50 m** erreicht werden. Durch diese Konstruktion kann beispielsweise ein Raum geteilt werden. Der patentierte Faltwandwagen beansprucht nur ein Minimum an Bodenfläche und bietet gleichzeitig eine hohe Stabilität. Der Platzbedarf des Rollengestells ist mit nur 59x47 cm (Breite x Tiefe) und einer Höhe von 12,5 cm sehr gering.

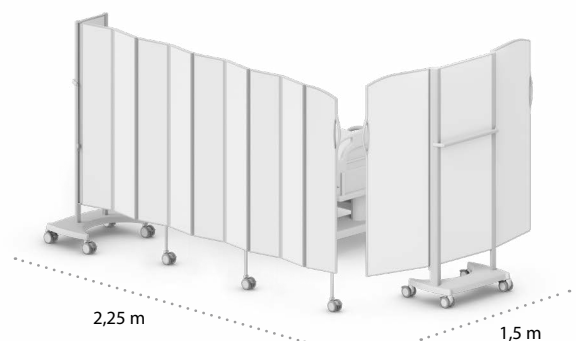
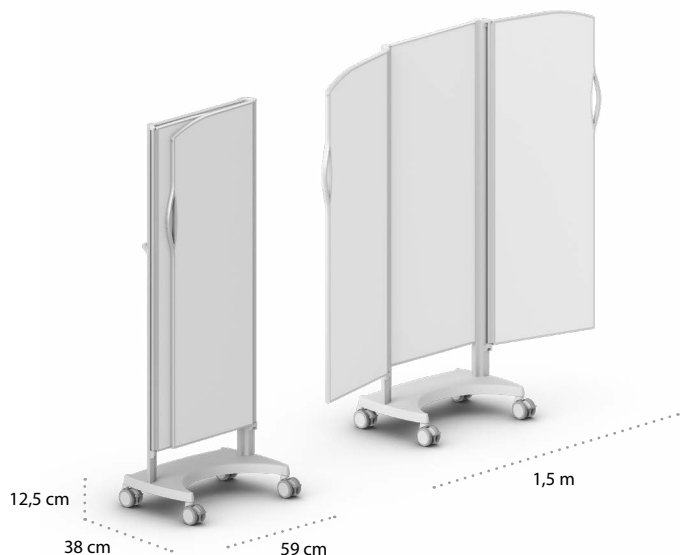




Mobile Bettgiebelwände

SILENTIA BETTGIEBELWAND 1,5 M BREITE

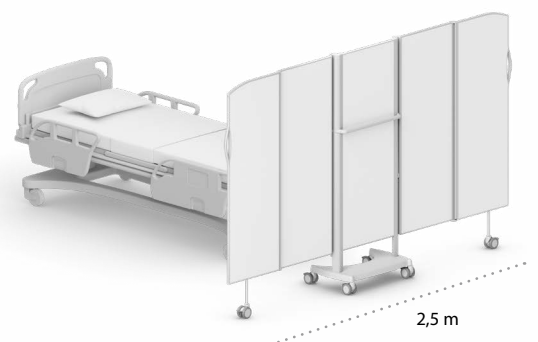
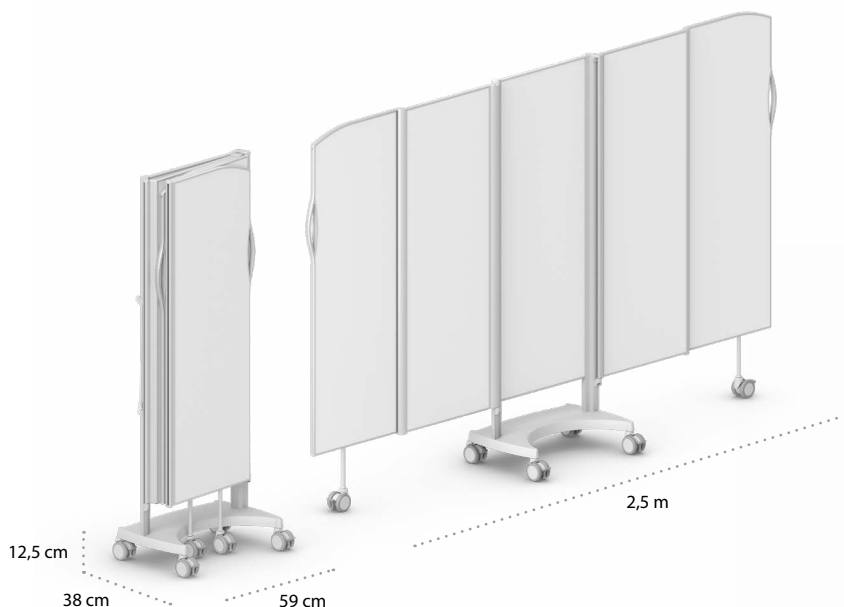
Ein effektiver und äußerst handlicher Sichtschutz am Bettgiebel, bei der Grundpflege in Alters- und Pflegeheimen sowie als Umkleidekabine einsetzbar. Ebenso fungiert das Produkt als Barriere/Sichtschutz bei offenen Türen in Krankenhäusern. Breite auseinandergeklappt: 1,5 m (Höhe 1,55 m oder 1,85 m), bestehend aus 3 Sektionen à 50 cm, davon dienen 2 als Flügel, die sich einklappen lassen. Im zusammengefalteten Zustand ist die Bettgiebelwand somit 55 cm breit. Die patentierte Konstruktion beansprucht nur ein Minimum an Bodenfläche und bietet gleichzeitig eine hohe Stabilität. Der Platzbedarf des Rollengestells ist mit nur 59 cm x 38 cm (Breite x Tiefe) und einer Höhe von 12,5 cm sehr gering. Sämtliche Rollen können arretiert werden.






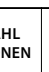

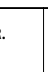



SILENTIA BETTGIEBELWAND 2,5 M BREITE

Als effektiver und handlicher Sichtschutz für großflächige Abschirmungen oder Teilungen, z.B. in Räumen, auf Fluren oder zwischen Patientenbetten geeignet. **Breite** auseinandergeklappt: **2,5 m** (Höhe **1,55 m** oder **1,85 m**). Bestehend aus **5 Sektionen à 50 cm**, die sich wegfalten lassen. Somit kann die Bettgiebelwand nach Belieben verkleinert werden: auf 2,0 m, 1,5 m, 1,0 m oder in komplett zusammengefalteter Position auf 55 cm. Die patentierte Konstruktion beansprucht nur ein Minimum an Bodenfläche und bietet gleichzeitig eine hohe Stabilität. Der Platzbedarf des Rollengestells ist mit nur 59 cm x 38 cm (Breite x Tiefe) und einer Höhe von 12,5 cm sehr gering. Sämtliche Rollen können arretiert werden.



Silentia Faltwände Modellvarianten

STANDARDGRÖßEN (*AUCH IN GERADEN SEKTIONSZAHLEN 4-6-8-10-12-14 SEKTIONEN)

	ANZAHL SEKTIONEN	ART.-NR. FARBE	ART.-NR. DAYLIGHT TOP	ART.-NR. DAYLIGHT DUO	ART.-NR. DAYLIGHT	LÄNGE	HÖHE	GEWICHT	MAßE GEFALTET	
									BREITE	TIEFE
	5	06105	06105-DT	06105-DD	06105-D	1,25 m	1,45 m	8,0 kg	0,25 m	0,10 m
		06205	06205-DT	06205-DD	06205-D	1,25 m	1,65 m	9,5 kg	0,25 m	0,10 m
		06305	06305-DT	06305-DD	06305-D	1,25 m	1,85 m	11,5 kg	0,25 m	0,10 m
	7	06107	06107-DT	06107-DD	06107-D	1,75 m	1,45 m	12,0 kg	0,25 m	0,14 m
		06207	06207-DT	06207-DD	06207-D	1,75 m	1,65 m	14,0 kg	0,25 m	0,14 m
		06307	06307-DT	06307-DD	06307-D	1,75 m	1,85 m	16,0 kg	0,25 m	0,14 m
	8*	06108	06108-DT	06108-DD	06108-D	2,00 m	1,45 m	13,5 kg	0,25 m	0,16 m
		06208	06208-DT	06208-DD	06208-D	2,00 m	1,65 m	16,0 kg	0,25 m	0,16 m
		06308	06308-DT	06308-DD	06308-D	2,00 m	1,85 m	18,0 kg	0,25 m	0,16 m
	9	06109	06109-DT	06109-DD	06109-D	2,25 m	1,45 m	15,5 kg	0,25 m	0,18 m
		06209	06209-DT	06209-DD	06209-D	2,25 m	1,65 m	18,0 kg	0,25 m	0,18 m
		06309	06309-DT	06309-DD	06309-D	2,25 m	1,85 m	20,5 kg	0,25 m	0,18 m
	11	06111	06111-DT	06111-DD	06111-D	2,75 m	1,45 m	18,5 kg	0,25 m	0,22 m
		06211	06211-DT	06211-DD	06211-D	2,75 m	1,65 m	21,5 kg	0,25 m	0,22 m
		06311	06311-DT	06311-DD	06311-D	2,75 m	1,85 m	24,5 kg	0,25 m	0,22 m
	13	06113	06113-DT	06113-DD	Nicht verfügbar	3,25 m	1,45 m	22,0 kg	0,25 m	0,26 m
		06213	06213-DT	06213-DD		3,25 m	1,65 m	25,5 kg	0,25 m	0,26 m
		06313	06313-DT	06313-DD		3,25 m	1,85 m	29,0 kg	0,25 m	0,26 m
	15	06115	06115-DT	06115-DD	Nicht verfügbar	3,75 m	1,45 m	25,5 kg	0,25 m	0,30 m
		06215	06215-DT	06215-DD		3,75 m	1,65 m	29,5 kg	0,25 m	0,30 m
		06315	06315-DT	06315-DD		3,75 m	1,85 m	33,5 kg	0,25 m	0,30 m

Die Tabelle zeigt unsere Standardgrößen mit 50 cm Längenintervall. Die Faltwände sind zudem auch in Intervallen von 25 cm erhältlich, wenn die Gesamtlänge zwischen 1,25 m und 3,75 m liegt. Die Standardhöhen (1,45 m, 1,65 m und 1,85 m) lassen sich durch eine Kürzung der Rollenbeine um 10 cm absenken.

Achtung die Tabelle ist verkürzt! Die Silentia Faltwände (5 bis 15 Sektionen) sind in sämtlichen Längen erhältlich, d.h. auch in geraden Sektionszahlen (*4-6-8-10-12-14 Sektionen), Preise siehe Preisliste. Faltwände ab 12 Sektionen Länge sind nur für eine gewinkelte Aufstellung vorgesehen, kleiner Winkel genügt.



FARBIGE FALTWÄNDE

Die Standardfarbe für Silentia Produkte ist weiß. Darüber hinaus bieten wir farbige Dekore an, siehe Katalog Seite 9.



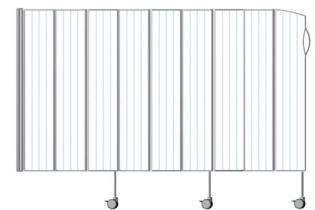
DAYLIGHT TOP

Der obere Teil der Trennwand ist 30 cm breit (bei 1,65 m Höhe), 40 cm (bei 1,85 m Höhe) oder 44 cm (bei 1,45 m Höhe), je nachdem für welche Trennwandhöhe Sie sich entscheiden. Faltwände aus *Daylight Top* sind in allen Längen bis 15 Sektionen erhältlich.



DAYLIGHT DUO

Bestehend aus Laminat und *Daylight* im Wechsel. Die transluzenten Sektionen liegen paarweise. Faltwände aus *Daylight Duo* sind in allen Längen bis 15 Sektionen erhältlich.



DAYLIGHT

Es handelt sich um ein besonders widerstandfähiges und wasserabweisendes Material (Polycarbonat), welches transluzent (ca. 50% lichtdurchlässig) und zugleich blickdicht ist. Besonders zu empfehlen ist der Einsatz von *Daylight* bei stark beanspruchten Faltwänden und in wenig belichteten Bereichen. Aufgrund der Materialbeschaffenheit können Produkte in *Daylight* nur bis zu einer maximalen Länge von **11 Sektionen (2,75 m)** gefertigt werden.

Farben und Ausführungen

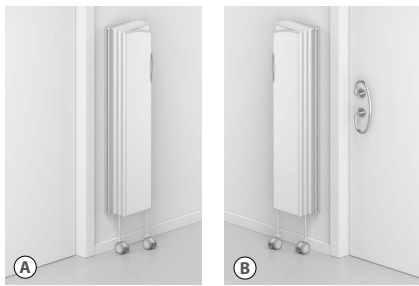
Silentia Produkte sind in einer Vielzahl von Farben und Designs erhältlich. Wir bieten Laminatdekore in verschiedenen Farben an. Zudem gibt es Daylight, sowohl in Kombination mit Laminat, als auch in verschiedenen Ausführungen, wie StoryPanels™, ArtPanels™, PhotoPanels™. Darüber hinaus bieten wir auf Anfrage auch individuelle Drucke an, z.B. mit Ihrem Firmenlogo, Symbol, Maskottchen etc.

* Diese farbigen Laminatedekore haben einen Aufpreis von 10%

** Die Ausführung Daylight, (Polycarbonat) hat einen Aufpreis von 20%

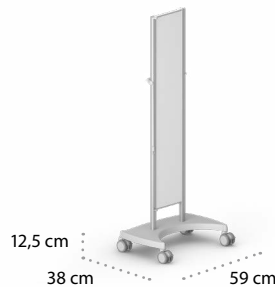
*** Diese Ausführungen (Polycarbonat bedruckt) haben einen Aufpreis von 30%

Preise siehe Preisliste



WÄHLEN SIE DIE RICHTIGE PLATZIERUNG FÜR IHRE FALTWÄNDE

Die Faltwand hat in der Standardversion die Aufhängung an der linken Seite (A) und wird somit rechts von der Wandbefestigung zusammengeklappt. Ebenso ist eine spiegelverkehrte Aufhängung (B) der Faltwand erhältlich. Dies kann sinnvoll sein, wenn eine Faltwand z.B. neben einem Türpfosten, Waschbecken oder Notschalter platziert werden soll.



MOBILE FALTWANDWAGEN

Art.-Nr. 06514, Höhe 1,45 m

Art.-Nr. 06518, Höhe 1,65 m

Art.-Nr. 06520, Höhe 1,85 m

- Zubehör für Faltwände von 5 bis zu 15 Sektionen
- Montage mit EasyClick™ System
- Faltwände ab 12 Sektionen sind aufgrund der Länge für eine leicht gewinkelte Aufstellung vorgesehen oder können in **L-Form** um Patientenbetten aufgestellt werden

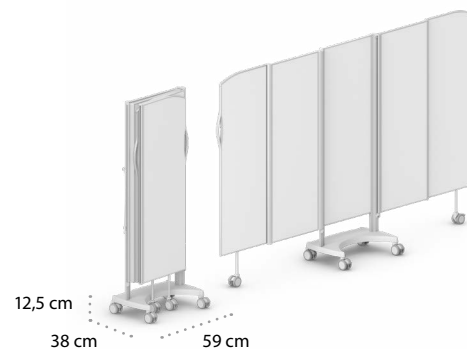
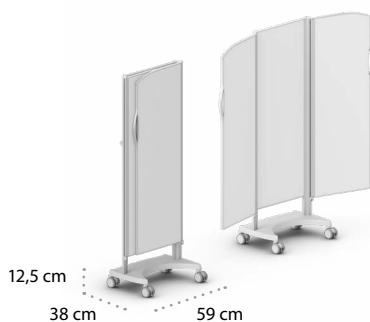
MOBILE FALTWANDWAGEN FÜR ZWEI FALTWÄNDE

Art.-Nr. 06501, Höhe 1,45 m

Art.-Nr. 06503, Höhe 1,65 m

Art.-Nr. 06521, Höhe 1,85 m

- Zubehör für Faltwände von 5 bis zu 15 Sektionen
- Montage mit EasyClick™ System
- Faltwände ab 12 Sektionen sind aufgrund der Länge für eine leicht gewinkelte Aufstellung vorgesehen oder können in **U-Form** um Patientenbetten aufgestellt werden



SILENTIA BETTGIEBELWÄNDE 1,5 M BREITE

Art. Nr. 06522, Höhe 1,55 m, Art. Nr. 06523, Höhe 1,85 m

Breite auseinandergeklappt 1,5 m, zusammengeklappt 0,55 m. Dieser Sichtschutz ist für Situationen vorgesehen, die eine freistehende Abschirmung erfordern. Die kompakte Standfläche des Rollengestells spart wertvollen Platz. Sämtliche Rollen können arretiert werden.

SILENTIA BETTGIEBEWÄNDE 2,5 M BREITE

Art.-Nr. 06532, Höhe 1,55 m, Art.-Nr. 06533, Höhe 1,85 m

Breite auseinandergeklappt 2,5 m, zusammengeklappt 0,55 m. Diese Faltwand ist für Situationen vorgesehen, die freistehende, großflächige Abschirmungen erfordern. Die kompakte Standfläche des Rollengestells spart wertvollen Platz. Sämtliche Rollen können arretiert werden.

Installation

Um eine optimale Stabilität der Silentia Faltwände zu gewährleisten, werden Silentia Faltwände grundsätzlich an zwei Punkten befestigt.

Kloben



STANDARDKLOBEN FÜR NORMSCHIENE
Art.-Nr. 06502

Zur Anbringung an einer Geräteschiene. Eine flexible Lösung, mit der sich die Faltwand seitwärts an der Geräteschiene versetzen lässt. Distanzmaß zwischen Geräteschiene und Faltwand beträgt 40 mm.



STÜTZKLOBEN
Art.-Nr. 06524

Sind stets zusammen mit Standardklöben 06502 zu verwenden, wenn zwei Normschiene an der Wand bündig verlaufen (senkrecht übereinandersetzen).



RÜCKWÄRTS GERICHTETE STÜTZE
Art.-Nr. 06519

Erforderlich zur Stabilisation, wenn nur eine Geräteschiene vorhanden ist. Maßangabe Wand – Außenkante Geräteschiene ist erforderlich.



VORGESETZTER KLOBEN
Art.-Nr. 06535

Diese Lösung wird angewendet, wenn ein Zwischenraum zwischen Faltwand und Geräteschiene notwendig wird, z.B. auf Intensivstationen, wenn die Geräteschiene schon sehr ausgelastet ist. Distanzmaß zwischen Geräteschiene und Faltwand: 150 mm, auch andere Maße sind möglich.



VERSTELLBARER KLOBEN
Art.-Nr. 06516

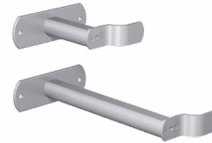
Hiermit werden verschiedene Abstände zwischen oberer und unterer Geräteschiene ausgeglichen. Der Klöben ist von 0 bis 150 mm verstellbar und wird zusammen mit dem Standardklöben oder dem vorgesetzten Klöben verwendet.

Distanzstücke



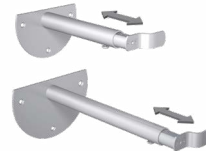
DISTANZSTÜCK 20 MM
Art.-Nr. 06506

Hiermit kann ein Abstand zwischen Faltwand und Wand überbrückt werden, z.B. wenn eine Leiste, ein Kabel oder ein Rammschutz an der Wand verläuft. Die Lieferung erfolgt paarweise.



DISTANZSTÜCK 100 MM ODER 200 MM
Art.-Nr. 06507 (100 mm)
Art.-Nr. 06508 (200 mm)

Hiermit kann ein Abstand zwischen Faltwand und Wand geschaffen werden. Die Lieferung erfolgt paarweise.



VERSTELLBARES DISTANZSTÜCK
Art.-Nr. 06509 (200–350 mm)
Art.-Nr. 06510 (300–500 mm)

Hiermit kann ein großer Abstand zwischen Faltwand und Wand überbrückt werden.

Wandbefestigung



WANDBEFESTIGUNG
Art. Nr. 06539 (Höhe 1,45 m)
Art. Nr. 06544 (Höhe 1,65 m)
Art. Nr. 06540 (Höhe 1,85 m)

Eine Wandbefestigung dient zur praktischen Montage direkt an der Wand und wird zu jeder Trennwand mitgeliefert. Zusätzliche Wandbefestigungen können separat bestellt werden.



VERLÄNGERTE WANDBEFESTIGUNG
Art. Nr. 06537 (Höhe 1,45 m)
Art. Nr. 06545 (Höhe 1,65 m)
Art. Nr. 06538 (Höhe 1,85 m)

Bei der Montage mit Klöben ist die verlängerte Befestigungsschiene erforderlich, wenn eine Geräteschiene höher sitzt als die Trennwand hoch ist.

Bodenpfosten



BODENPFOSTEN
Art. Nr. 06561-A (Höhe 1,45 m)
Art. Nr. 06562-A (Höhe 1,65 m)
Art. Nr. 06563-A (Höhe 1,85 m)

Der Bodenpfosten kann sowohl als Halterung bei geraden Trennwand-Elementen dienen als auch zur Montage von Faltwänden. Der Pfosten wird am Fußboden verschraubt.

Faltwände an Geräteschienen



①

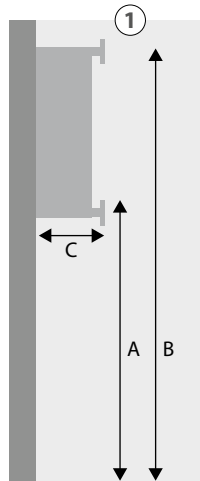
STÜTZKLOBEN (OBEN)

Art.-Nr. 06524

STANDARDKLOBEN (UNTEN)

Art.-Nr. 06502

Diese Klobenkombination wählt man, wenn zwei Geräteschienen senkrecht übereinander verlaufen, siehe Abb. oben.



WICHTIGE UND
ERFORDERLICHE MAßE



②

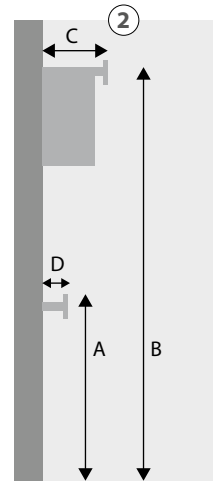
STANDARDKLOBEN (OBEN)

Art.-Nr. 06502

VERSTELLBARER KLOBEN (UNTEN)

Art.-Nr. 06516

Diese Kombination wählt man, wenn eine Geräteschiene näher zur Wand sitzt als die Andere, siehe Abb. oben.



WICHTIGE UND
ERFORDERLICHE MAßE

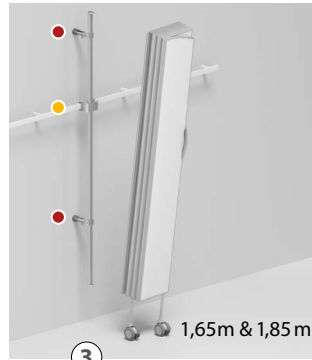


①

VORGESETZTER KLOBEN (UNTEN UND OBEN)

Art.-Nr. 06535

Diese Kombination wählt man, wenn ein Abstand (150 mm, oder nach Wunsch) zwischen Geräteschienen und Faltwand-anfang erforderlich ist. Wichtige Maße: siehe 2. Abb. ganz oben.

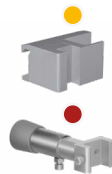


③

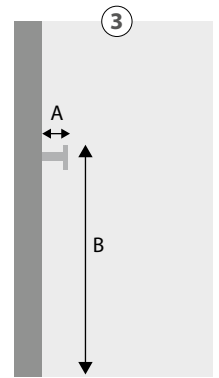
STANDARDKLOBEN UND RÜCKWÄRTS GERICHTETE STÜTZEN

Art.-Nr. 06502 und 06519

Diese Stützen stabilisieren die Befestigungsschiene ohne Eingriffe an den Wänden und sind erforderlich, wenn nur eine Geräteschiene vorhanden ist.



③



WICHTIGE UND
ERFORDERLICHE MAßE

Faltwände an Distanzstücken



DISTANZSTÜCK

100 mm – Art.-Nr. 06507

200 mm – Art.-Nr. 06508

Versetzt die Faltwand 100 mm bzw. 200 mm nach außen. Dies ist zu empfehlen, wenn z.B. ein Versorgungs-kanal oder Elektro- oder Gasanschlüsse hinter der Faltwand verlaufen. Zudem erhält man auch Platz für Schläuche und Kabelleitungen hinter der Faltwand.

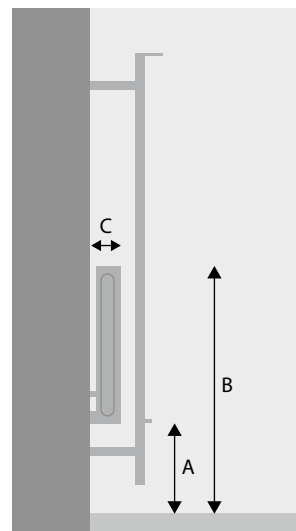


VERSTELLBARES DISTANZSTÜCK

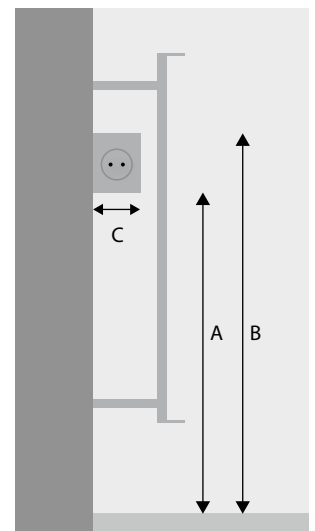
200-350 mm – Art.-Nr. 06509

300-500 mm – Art.-Nr. 06510

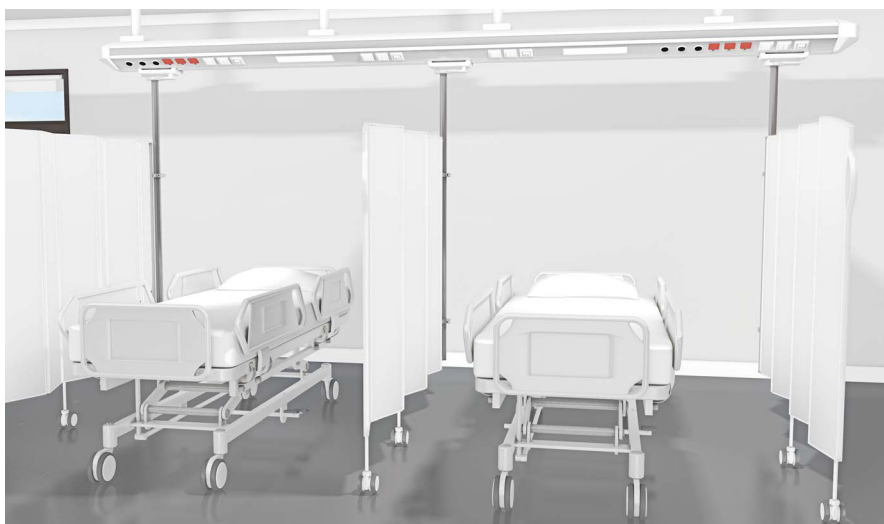
Flexibles Distanzstück, wenn ein großer Abstand zwischen Wand und Faltwand zu überbrücken ist, z.B. weil eine Lampenarmatur oder ein Versorgungs-kanal hinter der Faltwand sitzt.



WICHTIGE UND ERFORDERLICHE MAßE
FÜR HEIZKÖRPER (A, B, UND C)



WICHTIGE UND ERFORDERLICHE MAßE
FÜR ELEKTROKANAL (A, B, UND C)



Faltwände für Intensivpflege und IMC

Bei Traversen können unsere Faltwände mittels Schellen am Rundrohr der Laufkatzen montiert werden, s. Abb. oben.



Bei Ampeln ist eine Lösung mit mobilen Faltwänden oft die einfachste und beste Lösung des Sichtschutzes, s. Abb. oben.



Bei gegenüberstehenden Betten eignet sich die Flügel(Bettgiebel)-wand als flexible Ergänzung.



Gerade Trennwand-Elemente

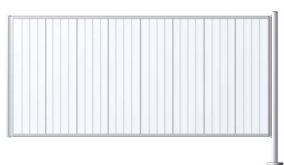
Unsere festen Trennwände wurden für Bereiche entwickelt, in denen eine permanente Abschirmung gewünscht ist. Gleichzeitig erlaubt das System eine Reihe von Variationsmöglichkeiten. So kann z.B. ein gerades Trennwand-Element zwischen Betten mit einer ausziehbaren Faltschirmwand am Fußende kombiniert werden. Mit Hilfe von geraden Trennwand-Elementen lassen sich auch Umkleidekabinen oder ähnliche Räume ohne Eingriffe an den Wänden gestalten.

STANDARDGRÖßEN

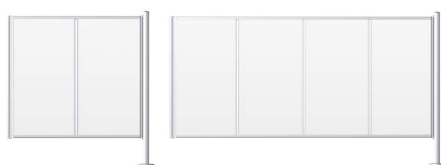
LÄNGE	HÖHE	GEWICHT	ART.-NR. FARBE	ART.-NR. DAYLIGHT TOP	ART.-NR. DAYLIGHT
1,3m	1,45 m	6,2 kg	06150	06150-DT	06150-D
1,3m	1,65 m	7,2 kg	06250	06250-DT	06250-D
1,3m	1,85 m	8,3 kg	06350	06350-DT	06350-D
2,4m	1,45 m	11,4 kg	06155	06155-DT	06155-D
2,4m	1,65 m	13,3 kg	06255	06255-DT	06255-D
2,4m	1,85 m	15,3 kg	06355	06355-DT	06355-D



DAYLIGHT



LAMINATDEKORE



DAYLIGHT TOP

SILENTIA BODENMONTAGE

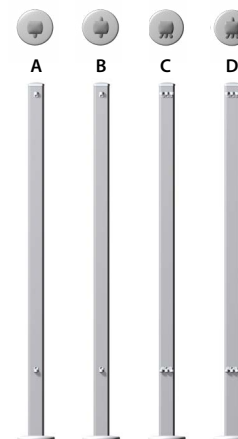
Ein Bodenpfosten in Grundausführung (A) dient zusammen mit der Wandbefestigung zur EasyClick™ Montage des geraden Trennwand-Elements. Sollen am Bodenpfosten weitere gerade Trennwand-Elemente oder Faltschirmwände angebracht werden, sind mehrere Ausführungen (B-D) mit bis zu vier Anschlagstellen erhältlich.

Um eine optimale Stabilität zu erreichen, wird der Pfosten im Boden fest verankert. Dies ist besonders wichtig, wenn der Pfosten mehrere Trennwände halten soll. Falls der Pfosten lediglich die eine Seite eines einzelnen geraden Trennwand-Elements halten hat, kann dieser unverankert auf dem Boden stehen.

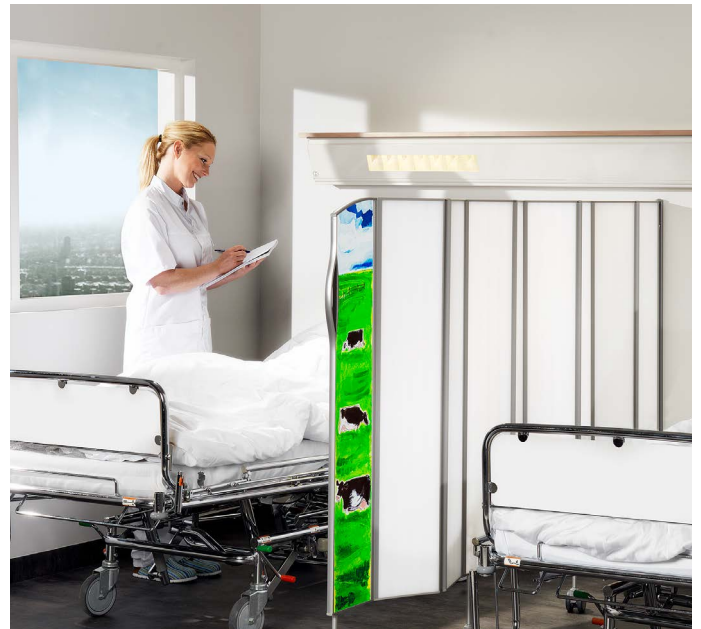
STANDARDGRÖßEN BODENPFOSTEN

HÖHE	GEWICHT	ART.-NR.	ART.-NR.	ART.-NR.	ART.-NR.
1,45 m	3,3 kg	06561-A	06561-B	06561-C	06561-D
1,65 m	3,5 kg	06562-A	06562-B	06562-C	06562-D
1,85 m	3,8 kg	06563-A	06563-B	06563-C	06563-D

Die Befestigungsmöglichkeiten des Bodenpfostens, Ansicht von oben.



Der Pfosten und die Abdeckhaube am Pfostenfuß haben eine glatte, leicht zu reinigende Oberfläche.



StoryPanels™

Ein Bild sagt mehr als 1000 Worte und kann sogar eine beruhigende, heilende und stimulierende Wirkung haben. Silentia StoryPanels™ bieten eine neue Möglichkeit für Kinder, Eltern und Pflegepersonal, durch angenehme Ablenkung eine positive Atmosphäre zu schaffen. Die bunten Bilder mit Planeten und lustigen Figuren in StoryPanels™ rücken die klinische Umgebung in den Hintergrund und lassen Kinder auf fröhliche und spielerische Gedanken kommen. Ihre Fantasie und Vorstellungskraft werden geweckt und die Aufmerksamkeit auf etwas Neues, Schönes gelenkt.

WÄHLEN SIE ZWISCHEN DREI DESIGNOPTIONEN ODER MIXEN SIE:

- Nur Planeten
- Planeten mit Illustrationen für jüngere Kinder im Alter von 1–5 Jahren
- Planeten mit Illustrationen für ältere Kinder ab 6 Jahren

ArtPanels™

Die Natur bietet Ruhe in einer komplexen Welt. Die Forschung zeigt, dass sich Kunst, besonders in Bezug auf die Natur- und Tierwelt, positiv auf die Genesung von Patienten auswirkt. ArtPanels™ in leuchtenden Farben der Natur wurden entwickelt, um den Stress der Patienten zu reduzieren und Ihre Stimmung positiv zu beeinflussen. Die Mitbewohner bzw. Patienten entspannen sich in einer angenehmen Atmosphäre, während Sie die vielen Details entdecken und sich von der Krankenhausumgebung ablenken lassen.



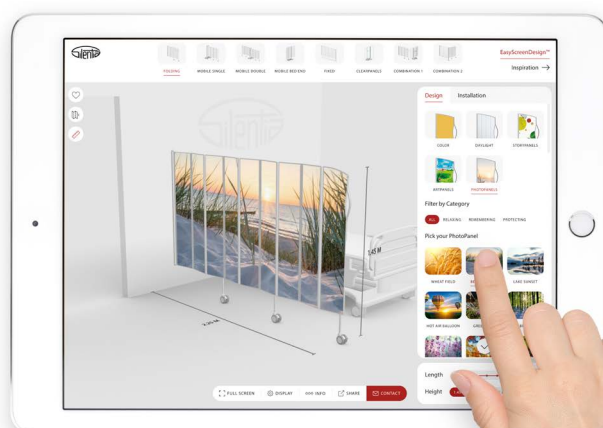
PhotoPanels™

PhotoPanels™ wurden als professionelles Hilfsmittel entwickelt, um Personen in unterschiedlichen Situationen zu stimulieren, indem sie Ruhe, Geborgenheit und Schutz bieten sowie Erinnerungen an wiedererkannte Orte wecken. Gleichzeitig bieten sie optimale Hygiene und Privatsphäre, ohne dass sich die Person eingeschlossen fühlt.

Laut Studien können Bilder und Farben die Menschen positiv beeinflussen, indem sie schöne Gedanken anregen und hierdurch Stress, Schmerzen und Unruhe lindern. Aufgrund dieser Erkenntnis ist die Anwendung von PhotoPanels™ für Pflegeheime, Krankenhäuser und Gesundheitseinrichtungen ideal geeignet.

VERWENDEN SIE IHRE EIGENEN LOGOS, FARBEN UND SYMBOLE
Silentia PhotoPanels™ gibt es in einer großen Auswahl an Motiven, in den verschiedensten Variationen und Stimmungen. Wir unterstützen Sie gerne dabei, ein professionelles Auftreten in Ihrer Einrichtung umzusetzen, indem wir mit Ihnen den passenden Druck (Farbe, Logo, Symbol etc.) für Ihre Silentia Produkte entwickeln. PhotoPanels™ sind bei unseren Kunden sehr beliebt. Wir haben

inzwischen eine Vielzahl von ansprechenden Motiven zur Auswahl. Lassen Sie sich gerne auf unserer Website inspirieren unter: www.silentia.de.



Gestalten Sie Ihre eigene faltbare Wand auf EasyScreenDesign.com



Gestalten Sie Ihre eigene Faltwand auf EasyScreenDesign.com

EasyScreenDesign™: Mit dem Silentia – 3D Online Konfigurator können Sie Ihre individuelle Faltwand leicht selbst gestalten. Wählen Sie aus verschiedenen Faltwandlösungen, Installationsmöglichkeiten, Längen, Höhen, Farben und Designs aus. Senden Sie uns gerne Ihre persönlichen Konfigurationen per E-Mail zu und wir erstellen Ihnen ein kostenloses und unverbindliches Angebot. Es ist so einfach! Das Silentia Team Hamburg freut sich auf Ihre Nachricht.



EN ISO 9001:2015



EN ISO 14001:2015

Made in Sweden. Unsere Produkte sind auf verschiedene Weise urheberrechtlich geschützt, durch Musterschutz, Patent pending und Patent. Wir behalten uns das Recht auf Änderungen vor. Für weitere Informationen besuchen Sie bitte unsere Website.

Silentia GmbH
 Blankeneser Bahnhofstraße 29, 22587 Hamburg
 Tel.: 040-390 55 02, Fax: 040-390 37 68
 info@silentia.de, www.silentia.de

Silentia AB • Box 108, SE-311 22 Falkenberg, Schweden
 Tel. +46 (0)346-485 80, Fax +46 (0)346-485 89
 info@silentia.se, www.silentia.eu

Silentia[®]
 Keep it Clean™