



FF MED CLEANassist

Systemkomponenten für Sterilgut Ver- und Entsorgung
von FF AG

Frühere Serienprodukte der BLANCO Professional

Ein unschlagbares Team

MEGAprogress, MEGAdrive, PROassist, MEGAstore, CLEANassist

Die Marke **FF MED** bietet Systemlösungen für medizinische Funktionsbereiche in Kliniken und Krankenhäusern sowie für Ambulanzen und Arztpraxen.

MEGAprogress ist ein Multitalent. Für alle denkbaren Funktionsbereiche sind passgenaue Möblierungen geplant. Zum Beispiel im Sterilisationsbereich. Der Reinigungstisch mit mehreren Arbeitsplätzen ist mit dem hygienischen Spritzschutz versehen.

Instrumenten- und Implantateschränke, Endoskop- oder Katheterlagerungsschränke – auf sämtliche technischen Anforderungen in Krankenhaus oder Praxis findet MEGAprogress die passende Antwort.

Auszeichnungen: Reddot Design Award 2012

Die „kleinen Brüder“ **MEGAstore** und **MEGAdrive** sind die mobile Ergänzung der MEGAprogress-Schrankreihe. Mit seinem sympathischen Auftreten gewinnt MEGAdrive das Vertrauen der Patienten und erleichtert Ihnen mit seiner professionellen Ausstattung Tag für Tag die notwendigen Handgriffe.

Alles, was eilig beim Patienten gebraucht wird, kann man hier aufladen, anhängen, einclicken.

Der MEGAstore bietet hingegen ausreichend Platz für Verbrauchsmaterialien für einen ganzen Tag. Individuell verwendbare Module können verwendet werden, um alles zu speichern, was im heutigen Betrieb einer Klinik benötigt wird. Staubdicht und sauber hinter platzsparenden Rollläden oder einzeln zu öffnenden Flügeltüren.

Stilvoll und modern in Form und Farbe, intelligent in seiner Vielseitigkeit als wertvoller Assistent - deshalb wurde sowohl MEGAdrive als auch MEGAstore mit dem Red Dot Award ausgezeichnet.

Auszeichnungen:

MEGAdrive Reddot Design Award 2011
MEGAstore Reddot Design Award 2014

Unsere mobilen Funktionsmöbel FF MED **PROassist** bietet in jeder Hinsicht Sicherheit und hohe Qualität. Das Sortiment enthält eine Fülle cleverer, mobiler Assistenten für alle Funktionsbereiche einer Klinik. Bei allen Produkten, unabhängig davon, ob es sich um Möbel, Sitzmöbel oder Geräte handelt, liegt der Schwerpunkt

auf Flexibilität und Hygiene. Alle Möbel sind aus Edelstahl gefertigt und somit korrosionsbeständig, desinfektionsbeständig, hygienisch und pflegeleicht.

Unsere sterilen Versorgungs- und Entsorgungskomponenten haben sich in unzähligen zentralen Sterilisationsabteilungen bewährt.

Die **CLEANassist** Produktlinie meistert reibungslos, wirtschaftlich und hygienisch die Abläufe in Operationssaal und Ambulanz, beim Reinigen, Packen, Transportieren und Lagern.

Als Systemlieferant im Bereich der Medizintechnik bieten wir nicht nur umfassendes Produkt-Know-how, sondern auch Kompetenz in der Organisation logistischer Prozesse im Krankenhaus. Wir gehen individuell auf Ihre Bedürfnisse ein, um eine geeignete Lösung für alle Anforderungen zu erstellen. Unsere Systeme sind modular und flexibel ausgelegt. Sie können einfach angepasst und ergänzt werden. Alles aus einer Hand.

FF MED - Ihr Anbieter von Medizintechniksystemen.



Bitte zögern Sie nicht, unseren Katalog von unserer Website (<http://ffzrt.hu>) herunterzuladen. Der QR-Code führt Sie direkt auf unsere Website.



CLEANassist

Durchdachte Sterilgut-Logistiklösungen

CLEANassist – für eine wirtschaftliche und hygienische Sterilgut Ver- und Entsorgung

Die hygienische Versorgungskette ist im Krankenhaus von enormer Bedeutung, um Infektionen vorzubeugen und ein hohes Maß an Sicherheit für Patient und Mitarbeiter zu gewährleisten. Logistikaufgaben müssen im Hinblick auf die Hygiene effektiv erfüllt werden – nur so lassen sich hygienische Maßnahmen wirtschaftlich durchführen. Dabei kommt es auf ergonomisch gestaltete Arbeitsplätze sowie auf optimale Lagerungs- und Transportkomponenten an.

Als Systemanbieter im Bereich der Medizin-technik verfügt FF AG sowohl über umfassendes Produkt-Know-how als auch über Kompetenz in der Organisation von Logistikabläufen im Krankenhaus. FF AG geht individuell

auf Kundenbedürfnisse ein, um je nach Anforderung die passende Lösung zu erarbeiten. Unsere Systeme sind modular und flexibel aufgebaut. Sie können problemlos angepasst und ergänzt werden.

Die Kernkompetenz von FF AG liegt in der Verarbeitung von Edelstahl. Edelstahl ist ein besonders hygienisches und widerstandsfähiges Material, das für den Bereich der Sterilisation prädestiniert ist. Unsere Komponenten für Sterilgut Ver- und Entsorgung haben sich in zahlreichen Zentralsterilisationen bewährt.

Mit unserer erweiterten Produktlinie CLEANassist präsentieren wir eine durchgängige Systemlösung, die innovative Ideen umsetzt, um den Sterilgut-Kreislauf optimal zu organisieren.

Sterilgut-Logistik aus einer Hand

FF AG bietet für jedes Bindeglied in der Logistikkette eine clevere Lösung für hohe Prozess-Sicherheit – von der Nutzung in OP und Ambulanz über die Aufbereitung von Sterilgütern, das Packen und den Transport bis hin zur Lagerung.

Dabei vereinen wir

- Anforderungen nach funktionellen Arbeitsplätzen und Arbeitssicherheit
- Belange der Hygiene
- wirtschaftliche Ziele der Krankenhausleitung

Inhalt

Logistik-Lösungen für den Sterilgut-Kreislauf	4
Nutzung in OP und Ambulanz	6
Sterilgutssystem mit Weichverpackung	13
Reinigungstischanlagen	14
Packstischanlagen	18
Packstischausstattung	23
Transportsysteme	30
Lagerung	39
Schranksysteme	40
Regalsysteme	44



CLEANassist Sterilgut-Kreislauf

FF MED CLEANassist bietet Ihnen für jeden Schritt im Sterilgut-Kreislauf clevere Lösungen.

Es geht rund – der Sterilgut-Kreislauf

Der erste Schritt im Sterilgut-Kreislauf: In Operationssaal, Ambulanz oder auf Station nutzen Sie das Sterilgut. Mobile Helfer von FF AG wie Entsorgungstische oder Hakenwagen sind flexibel einsetzbar. Viele davon erhalten Sie in der bewährten STE-Norm.

Zweiter Schritt: die Entsorgung und Reinigung. Zur Reinigung und Entsorgung stehen FF MED Reinigungs-Tischanlagen bereit. Sie können nach Wunsch mit Druckluft, Ultraschall-Reinigungsbad, Spritzschutz und anderem nützlichen Zubehör ausgestattet werden.



CLEANassist Rundum gut

Dritter Schritt: das Packen. Für die Neukonfektion des Sterilguts stellt FF AG robuste Packtische bereit. Die optionale Höhenverstellung ermöglicht ergonomisches und rückschonendes Arbeiten. Weiter optimiert wird der Packtisch mit Zubehör wie Beleuchtungsleiste oder Aufsatzgestell.

Schritt vier: die Sterilisation. Fertig gepackt? Bitte abstellen – und zwar direkt auf das Einschubgestell des FF MED Shuttle-Transportsystems. Der Aufwand ist minimal: Die gepackten Sterilgut-Container verbleiben vom Packtisch an über den Weg zum Autoklaven bis zur Nutzung auf dem Einschubgestell. Ganz ohne weiteres Umladen der einzelnen Container an den Übergabepunkten.

Schritt fünf: die Lagerung. Für die nächste Nutzung werden die Sterilgüter im geschlossenen FF MED Shuttle-Transportwagen, im Parkschränk für Einschubgestelle, in Durchreicheanlagen oder Regalen gelagert.



Entsorgung
Reinigungstischanlagen



SHUTTLE



Packen
Packtische



Für die Nutzung im Operationssaal oder in der Ambulanz, beim Reinigen, Packen, Transportieren oder Lagern: Die ganzheitlichen Lösungen der FF MED CLEANassist Produktlinie sorgen für reibungslose Abläufe und höchste Hygiene bei maximaler Wirtschaftlichkeit.

CLEANassist

Nutzung in OP und Ambulanz



Der erste Schritt im Sterilgut-Kreislauf ist die Nutzung der Sterilgüter im Operationssaal, in der Ambulanz oder auf Station. Für diese Bereiche bietet FF AG umfangreiches Zubehör. Ausgerichtet auf die STE-Norm steht Zubehör wie die Nahtmaterialablage, Handschuhspender und das Schreibbord zur Verfügung. Ergänzt wird es durch die mobilen Helfer wie Sterilgutbereitstellungstische, Entsorgungstische oder Hakenwagen. Die mobilen Helfer sind schnell dort, wo Not am Mann ist – unentbehrlich in vielen Situationen.

Widerstandsfähig und hygienisch:

Natürlich wird bei der Verarbeitung nur hochwertiger Edelstahl verwendet, der den täglichen Höchstbelastungen problemlos standhält. Glatte Oberflächen und eine fugenlose Verarbeitung bieten einen idealen Schutz vor Viren und Bakterien.

Wendig:

Die Kunststoff-Doppelaufrollen sorgen für ideale Manövrierbarkeit.

Sicher:

Die Untergestelle sind so ausgelegt, dass selbst bei einseitiger Belastung eines Sterilgut-Bereitstellungstisches maximale Kippsicherheit besteht.



CLEANassist

Mobile Helfer



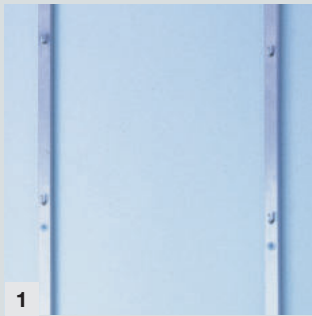
Modellbezeichnung	Ausführung	Maße (B x T x H)	Art.-Nr.	
Fahrbare STE-Bereitstellungstische				
<p>Fugenlose Rahmenkonstruktion 25 x 25 mm Vierkantrrohr aus Edelstahl, Tischplatte zum Abstellen von Containern in STE-Norm, mikroliert, allseitig 30 mm abgekantet, innere Kante um 45° nach unten gekantet</p> <p>2 eingehängte Einschubschienenpaare unter der Tischplatte: 1 eingehängbares Auflegewinkelpaar zur Aufnahme eines Container-Deckels 1 eingehängbares Auflegewinkelpaar zur Aufnahme eines Containers 1 STE</p> <p>4 Kunststoff-Antistatik-Doppelaufrollen (4 Lenkrollen Ø 75 mm, davon 2 feststellbar)</p>				
1	1 x 1 STE	Tischplatte zum Abstellen von 1 Container 1 STE	395 x 660 x 900 mm	542 415
2	2 x 1 STE	Tischplatte zum Abstellen von 2 Containern 1 STE Solides Fußgestell aus gebogenem Vierkantrrohr über die gesamte Tischplattenbreite für maximale Kippsicherheit	660 x 655 x 900 mm	542 416
3	STE-Entsorgungstisch 1 STE	Tischplatte in den Rohrrahmen eingelegt, jederzeit entnehmbar	395 x 660 x 900 mm	542 417



Modellbezeichnung	Ausführung	Rollen	Maße (B x T x H)	Art.-Nr.
4 Fahrbare, fugenlose 25 x 25 mm Vierkantrrohr-Rahmenkonstruktion aus Edelstahl, Ladehöhe: 300 mm				
Palettenwagen	Zum bequemen Transport von einem 2 STE-Korb oder zwei 1 STE-Körben. Mit angeformtem Schiebebügel Belastbarkeit 100 kg Höhe der Ladefläche vom Boden: 300 mm	4 Lenkrollen Ø 125 mm, davon 2 feststellbar, mit Doppelkugellager, elektrisch leitend, mit Fadenschutz und Wandabweisern	675 x 815 x 900 mm	542 252
5 Fahrbare, fugenlose 25 x 25 mm Vierkantrrohr-Rahmenkonstruktion aus Edelstahl, Ladehöhe: 550 mm				
Palettenwagen, erhöhte Version	Zum bequemen Transport von einem 2 STE-Korb oder zwei 1 STE-Körben. Mit angeformtem Schiebebügel Belastbarkeit 100 kg Höhe der Ladefläche vom Boden: 550 mm	4 Lenkrollen Ø 125 mm, davon 2 feststellbar, mit Doppelkugellager, elektrisch leitend, mit Fadenschutz und Wandabweisern	675 x 875 x 1150 mm	542 252-SO1

CLEANassist

Mobile Helfer



1



2

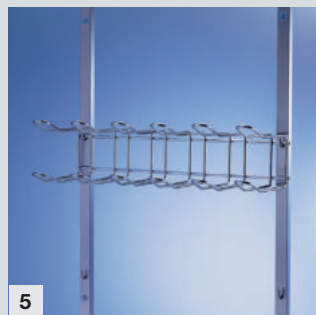


3

	Modellbezeichnung	Ausführung	Maße (B x T x H)	Art.-Nr.
1	Wandhakenleiste mit 2 Haken	Gefertigt aus Rechteckrohr aus Edelstahl 30 x 20 mm, mit 2 Kunststoffkappen	Length: 700 mm	542 210
	mit 3 Haken	Angeschweißte Haken, Hakenabstand 350 mm, Hakenbelastbarkeit 60 kg pro Haken	1050 mm	542 211
	mit 4 Haken		1400 mm	542 212
	mit 5 Haken	Zur Aufnahme von STE-Körben oder vergleichbaren Artikeln	1750 mm	542 213
	mit 7 Haken		1600 mm	542 214
2	Hakenwagen einseitig (3 Hakenpaare)	Fahrbahre fugenlose Vierkanrohr-Rahmenkonstruktion aus Edelstahl 25 x 25 mm, mit Haken zur Aufnahme von max. 3 Stück 1 STE-Körben oder vergleichbaren Artikeln, Hakenbelastbarkeit: 60 kg pro Haken. Abriebfeste, nicht kontaktverfärbende, korrosionsbeständige Kunststoff-Antistatik-Doppellaufrollen (4 Lenkrollen Ø 75 mm, davon 2 feststellbar, mit Wandabweisern)	600 x 460 x 1438 mm	542 208
	beidseitig (6 Hakenpaare)		600 x 670 x 1438 mm	542 209
3	Spritzschutz für Hakenwagen	Unser Hakenwagen ist jetzt auch mit einer geschlossenen Rückwand erhältlich, um die aufgehängten Gegenstände besser vor Verunreinigungen durch Spritzer und Ähnlichem zu schützen. Anmerkung: Der Spritzschutz ist auch zum Nachrüsten an einen bereits vorhandenen Hakenwagen bestellbar.	600 x 460 x 1438 mm	542 207



4



5



6



7

	Modellbezeichnung	Ausführung	Material	Maße (B x T x H)	Art.-Nr.
4	Mehrweckablage	Fugenlose Verarbeitung, zur Aufnahme von Faltpapier	Edelstahl	610 x 326 x 260 mm	542 222
5	Schuhhalterung	Gratfreie Verarbeitung, 12 Einhängebügel für max. 6 Paar Schuhe, geschlossene Drahtschlaufen, Drahtstärke: 6 mm	Edelstahl, elektrolytisch poliert	600 x 263 x 180 mm	542 223
6	Schlauch- und Bauchtuchhalterung	Fugenlose Verarbeitung, 11 eingeschweißte Haken für Anästhesieschläuche und/oder Bauchtücher, versetzt angeordnet	Edelstahl	585 x 94 x 180 mm	542 224
7	Mehrweck-Gerätehalterung	Fugenlose Verarbeitung, z. B. für Anästhesiegeräte, OP-Zubehör, Gleitschiene gefertigt aus Vollmaterial 25 x 10 mm	Edelstahl	600 x 48 x 180 mm	542 225

CLEANassist

Mobile Helfer



1



2



3



4

	Modellbezeichnung	Ausführung	Material	Maße (B x T x H)	Art.-Nr.
1	Edelstahlgehäuse für Acrylschütten	Mit 3 Acrylschütten im Edelstahlgehäuse, stapelbar	Edelstahl	601 x 172 x 245 mm	542 226
		Mit 5 Acrylschütten im Edelstahlgehäuse, stapelbar		601 x 172 x 171 mm	542 227
2	Edelstahl-Spezialbehälter (ohne Deckel)	Nahtlos tiefgezogen Für FF MED Siebschale	Edelstahl	530 x 325 x 100 mm	1 550 590
	Halterung für o. a. Spezialbehälter	Fugenlose Verarbeitung, zur Aufnahme von Spezialbehältern, mit Ablagebügel für Deckel		550 x 325 x 320 mm	542 228
	Deckel	Für Edelstahl-Spezialbehälter		530 x 325 mm	550 658
3	Spritzen- und Kanülenablage	Fugenlose Verarbeitung, Zwischenbord, Bestückung mit jeweils 4 Unterteilungen aus Plexiglas, variabel verstellbar	Edelstahl	580 x 350 x 275 mm	542 229
4	Nahtmaterialablage	4 Zwischenfächer, Bestückung: max. 20 handelsübliche Kleinpackungen	Edelstahl	600 x 173 x 290 mm	542 230



5



6



7



8

	Modellbezeichnung	Ausführung	Material	Maße (B x T x H)	Art.-Nr.
5	Handschuhspender	Für max. 3 Handschuhgrößen zu je 50 Paar	Edelstahl	580 x 320 x 260 mm	542 231
6	Schreibpult	Als Schreibunterlage für das Pflegepersonal mit vorderer Aufkantung und Zwischenfach	Edelstahl	580 x 396 x 244 mm	542 232
7	Ablage für Urinalflaschen	Fugenlose Verarbeitung zur Aufnahme von 5 Urinalflaschen	Edelstahl	580 x 276 x 230 mm	542 233
	Ablage für 5 Steckbecken mit Deckel	Zur Aufnahme von 5 Steckbecken und 5 Deckeln		675 x 420 x 230 mm	542 234
8	Ablagebord mit Konsole	Fugenlose Verarbeitung, mit fest angeschweißter Konsole Tragkraft bei gleichmäßig verteilter Last: 50 kg	Edelstahl	695 x 350 x 205 mm	542 235
				695 x 450 x 240 mm	542 236
				695 x 600 x 275 mm	542 237

CLEANassist

Mobile Helfer



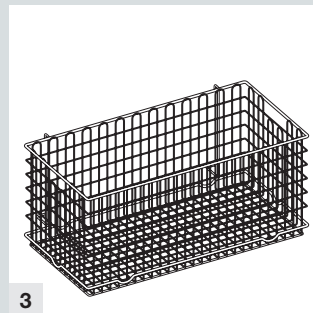
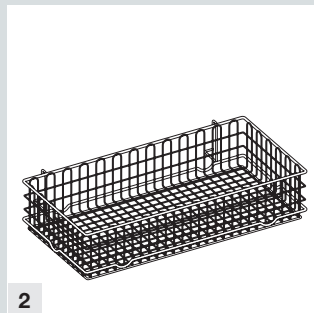
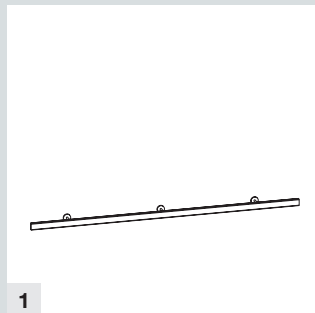
Modellbezeichnung	Beschreibung	Material	Maße (B x T x H)	Art.-Nr.	
Universalhalterung					
1 Universalhalterung für Kunststoff- und Drahtcontainer	Für max. 3 Container Größe 3	Edelstahl	550 x 37 x 247 mm	542 219	
	Für max. 4 Container Größe 4		550 x 37 x 170 mm	542 220	
	Für max. 5 Container Größe 5		550 x 37 x 124 mm	542 221	
2 Kunststoffcontainer zum Einhängen in Universalhalterung stapelbar	Größe 3	Polypropylene	210 x 350 x 200 mm	542 238	
				Blau	542 241
	Größe 4		Blau	150 x 230 x 125 mm	542 239
			Grün	542 242	
	Größe 5		Blau	100 x 170 x 75 mm	542 240
			Grün	542 243	
3 Drahtcontainer	Größe 3	Edelstahl, elektrolytisch poliert	350 x 210 x 200 mm	542 244	
	Größe 4		230 x 150 x 125 mm	542 245	
	Größe 5		170 x 100 x 75 mm	542 246	



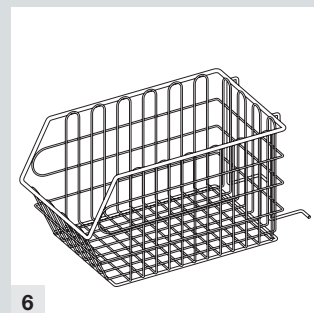
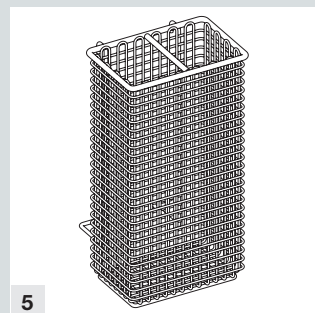
Modellbezeichnung	Typ	Ausführung	Maße (B x T x H)	Art.-Nr.
Sterilgutkörbe				
5 Sterilgutkorb	1/2 STE	Edelstahl, elektrolytisch poliert, gratfrei verarbeitet, geschlossene Drahtschlaufen (2,5 mm), mittig unter Oberrahmen (6 mm) geschweißt, Bodenrahmen (5 mm) als Stapelrahmen (3 mm) ausgebildet, Belastungsfähigkeit: 20 kg, Maschenweite: Boden: 22 x 22 mm, Wandung: 22 x 40 mm	575 x 280 x 135 mm	542 215
	1 STE		575 x 280 x 265 mm	542 216
	2 STE		575 x 560 x 265 mm	542 218
Sterilgutkorb mit Eingrifföffnung an der Längsseite	1 STE		575 x 280 x 265 mm	542 217

CLEANassist

Mobile Helfer



	Modellbezeichnung	Typ	Ausführung	Material	Maße (B x T x H)	Art.-Nr.
1	Geräteschiene		Mit integrierten Stegen zur Wandbefestigung	Edelstahl Profilrohr	25 x 10 mm	542 525
2	Sterilgutkorb mit Grifföffnung, zum Einhängen in Geräteschiene	1/2 STE	Maschenweite: Boden: 22 x 22 mm Wände: 22 x 40 mm Belastungsfähigkeit: 20 kg	Edelstahl, elektrolytisch poliert, gratfrei verarbeitet	575 x 280 x 135 mm	542 508
3		1 STE			575 x 280 x 265 mm	542 509
4	Sterilgutkorb mit Grifföffnung und Eingrifföffnung an der Längsseite, zum Einhängen in Geräteschiene	1 STE	Bodenrahmen als Stapelrahmen ausgebildet TÜV geprüft		575 x 280 x 265 mm	542 510



	Modellbezeichnung	Typ	Ausführung	Material	Maße (B x T x H)	Art.-Nr.
5	Katheterkorb, zum Einhängen in die Geräteschiene		Mit 2 Haken	Edelstahl, elektrolytisch poliert	150 x 100 x 200 mm	542 489
					150 x 100 x 280 mm	542 490
					150 x 100 x 480 mm	542 491
		Mit 3 Haken	167 x 184 x 550 mm		542 909	
			167 x 184 x 800 mm		542 910	
			167 x 184 x 1000 mm		542 912	
6	Drahtcontainer, zum Einhängen in die Geräteschiene	Größe 3	Geschlossene Drahtschlaufen mittig unter den Oberrahmen geschweißt, Bodenrahmen als Stapelrahmen ausgebildet	Edelstahl, elektrolytisch poliert	210 x 350 x 200 mm	542 506
		Größe 4			150 x 230 x 125 mm	542 507

CLEANassist

Mobile Helfer



	Modell- bezeichnung	Ausführung	Merkmale	Material	Maße (B x T x H)	Art.-Nr.
1	Siebschale mit Fallgriffen	Größe 1, Siebschale tiefgezogen	geschl. Bodenrahmen mit Querträgern für hohe Belastbarkeit, 2 innenlie- gende Fallgriffe, stirnseitig montiert, Maschenweite: 4 x 4 mm	Edelstahl, elektrolytisch poliert	240 x 250 x 50 mm	542 247
		Größe 2, Siebschale tiefgezogen			480 x 250 x 50 mm	542 248
2	Schmutzsieb mit Tragegriff	Stapelbar, passend in Polypropylenschale, gratfrei verarbeitet, Schweißgitter 10 x 10 x 1 cm	geschlossener Bodenrahmen, Längsversteifung im oberen Rahmen dient als Tragestange, 4 U-förmige Füße, stapelbar	Edelstahl, elektrolytisch poliert	245 x 175 x 90 mm	542 249
	Kunststoffschale	Zur Aufnahme der gebrauchten Instrumente oder zur Aufnahme eines Schmutzsiebs, sterilisierbar bis 134 °C	Mit geschlossenem Deckel	Polypropylene	300 x 225 x 125 mm	542 250
			Mit Schlitzdeckel			542 251

	Modell- bezeichnung	Ausführung	Material	Maße (B x T x H)	Art.-Nr.
3	Kathetermagazin	Für ISO-Norm Zum Einhängen in Teleskopauszüge, für stehende Lagerung unterschiedlicher Verpackungsgrößen Mit flexibler Einteilung, bestehend aus: 1 x Längsteiler, 2 x Querteiler, 6 x Klammern	Edelstahl	400 x 600 x 600 mm	542 913
4	Katheterhalter- rahmen	Für ISO-Norm Zur Aufnahme von max. 6 Katheter- körben unterschiedlicher Länge	Edelstahl	600 x 400 x 300 mm	542 914
		Für ISO-Norm Längs und quer verwendbar		538 x 500 x 300 mm	542 915

CLEANassist

Sterilgutssystem für Weichverpackung

Für die optimale Verpackung von Sterilgut steht das Sterilgutssystem für Weichverpackung zur Verfügung. Es setzt sich aus Systemsieb und Systemkorb zusammen. Das Systemsieb wird zum Sterilisieren in ein Vlies von 78 g/m² Dichte gepackt, um die Sterilität der Güter zu sichern. Die einheitlichen Systemsiebe sind ineinander stapelbar, die Systemkörbe aufeinander.

Der systematische Einsatz von Sterilgutssystemen mit Weichverpackung ermöglicht eine deutliche Kostenreduzierung im Vergleich zur Verwendung herkömmlicher Sterilgutcontainer. Die Investitionskosten sinken bis zu 35 % und die laufenden Betriebskosten bis zu 30 %. Es wird weder ein separates Entsorgungssieb noch der Sterilgutcontainer benötigt.



Die Innovation im Detail:

- Das funktionale Design der Systemsiebe mit abgerundeten Ecken und dem Doppelrahmen reduziert das Verletzungsrisiko der Mitarbeiter.
- Der Systemsieb-Deckel wird nach dem Öffnen automatisch zum Entsorgungssieb.
- Der Systemkorb ist zur Aufnahme der Systemsiebe mit einem umlaufenden Stapelrahmen versehen.
- Verfügbar sind Kleinteilsiebe und variable Unterteilungen der Systemsiebe, längs und quer.
- Dampf kann durch Systemsieb und -korb dringen.
- Im Vergleich zum Sterilgutcontainer-System ist das Gewicht reduziert.
- Der Verzicht auf Ecken und Kanten erleichtert die Reinigung.
- Einheitliches Systemmaterial erlaubt Standards bei den Waschprogrammen.

	Modellbezeichnung	Beschreibung	Maße (B x T x H)	Ausführung	Art.-Nr.
Edelstahl, elektrolytisch poliert, gratfrei verarbeitet					
1	Systemsieb SL in STE-Norm für Weichverpackung	Mit stapelbarem Bodenrahmen und handhabungssicherem Doppelrahmen Maschenweite: 5 x 5 mm Drahtstärken: Stapelrahmen: 4 mm Sicherheitsrahmen: 4 mm Bodenrahmen: 4 mm	250 x 480 x 50 mm	SL 50	542 895
			250 x 480 x 70 mm	SL 70	542 896
			250 x 240 x 50 mm	SL 50	542 897
			250 x 240 x 70 mm	SL 70	542 939
	Klammern für Systemsieb SL	Zur Arretierung der Systemsiebe SL	90 mm for SL 50		542 899
			100 mm for SL 50/70		542 900
			110 mm for SL 70		542 901
2	Systemkorb in STE-Norm	Zur Lagerung des Systemsiebes, ineinander und aufeinander stapelbar Maschenweite: Boden: 24 x 24mm Wände: 24 x 27mm Drahtstärke: Rahmen: 2 x 4 mm Boden: 2,4 mm Drahtstärke Stapelrahmen: Boden: 5 mm	295 x 580 x 150 mm	Mit Grifföffnung	542 902
				Mit Grifföffnung und Transportfixierung	542 903
			295 x 300 x 150 mm	Mit Grifföffnung	542 904
				Mit Grifföffnung und Transportfixierung	542 905
	Systemkorb in ISO-Norm		400 x 600 x 150 mm	Mit Grifföffnung	542 906

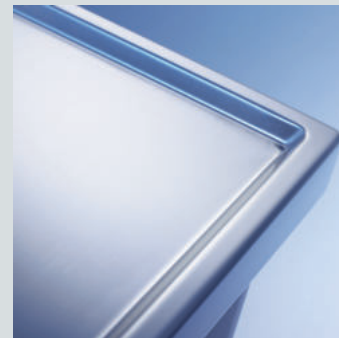
CLEANassist Reinigen



Nach der Nutzung im Sterilgut-Kreislauf kommt die gründliche Reinigung und Desinfektion. Durch kontaminiertes Sterilgut wird der Reinigungsbereich der Zentralsterilisation mit Keimen belastet. Aufgrund der erstklassigen Verarbeitung und des hochwertigen Edelstahl 18/10 finden Viren und Bakterien keinen Nährboden.

Hygienisch:

Die Edelstahl-Arbeitsplatten der FF MED Reinigungstischanlagen sind auf der Unterseite nahtlos verkleidet, so dass keinerlei Feuchtigkeit eindringen kann. Die glatte Oberfläche lässt sich leicht reinigen. Optional: ein erhöhter Profilrand, der Flüssigkeiten auf der Tischplatte zurückhält. Damit gelangt kein kontaminiertes Wasser auf den Boden. Die weiche Rundung des Profilrands verhindert eine Schmutzfuge.



Sicher:

Das Personal im unreinen Bereich der ZSVA ist einem erhöhten Infektionsrisiko ausgesetzt. FF MED Professional bietet mit dem Spritzschutz im Beckenbereich einen zuverlässigen Schutz vor infiziertem Spritzwasser.



Benutzerfreundlich:

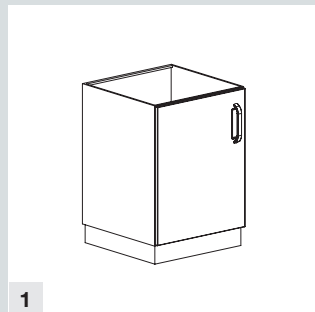
Eine voll auszugsfähige Wanne zur Lagerung von Reinigungs- und Desinfektionsmittel-Behältern erleichtert das Handling.

Ergonomisch:

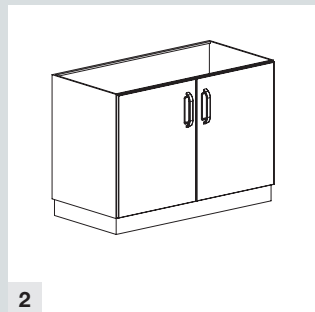
Flügeltüren und Schubladen werden ganz nach Wunsch ausgestattet.

CLEANassist

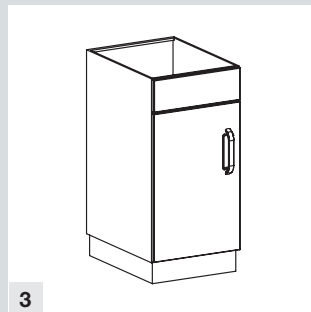
Reinigungstischanlagen – Unterbauschränke



1

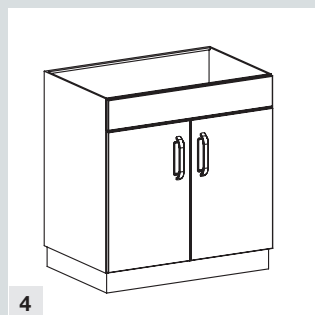


2

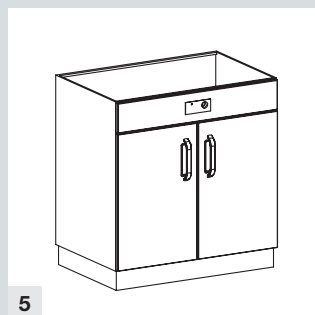


3

Modell-bezeichnung	Maße	Flügeltüren/ Griffelemente	Borde/ Beckenblenden	Material	Art.-Nr.	
Unterbauschränke						
1	Mit Flügeltür Typ MFB1	Von 450 bis 600 mm Breite, von 700 bis 850 mm Höhe, 580 mm Tiefe	1 Flügeltür (Anschlag rechts oder links), 1 Griffelement	Stahlblech, pulverbeschichtet	537 641	
				Edelstahl	547 641	
2	Mit 2Flügeltüren Typ MFB2	Von 900 bis 1200 mm Breite, von 700 bis 850 mm Höhe, 580 mm Tiefe	2 Flügeltüren, 2 Griffelemente	Stahlblech, pulverbeschichtet	537 642	
				Edelstahl	547 642	
3	Mit Flügeltür und Blende Typ MFBB1	Von 450 bis 600 mm Breite, 850 mm Höhe, 580 mm Tiefe	1 Flügeltür (Anschlag rechts oder links) 1 Griffelement	1 Beckenblende 150 mm hoch, in Frontfarbe	Stahlblech, pulverbeschichtet	537 643
				Edelstahl	547 643	



4



5

Modell-bezeichnung	Maße	Flügeltüren/ Griffelemente	Blenden/ Schubladen	Material	Art.-Nr.	
Unterbauschränke						
4	Mit 2 Flügeltüren Typ MFBB2	Von 900 bis 1200 mm Breite, 850 mm Höhe, 580 mm Tiefe	2 Flügeltüren, 2 Griffelemente	1 Beckenblende 150 mm hoch, in Frontfarbe	Stahlblech, pulverbeschichtet	537 644
				Edelstahl	547 644	
5	Mit Ultraschall- Reinigungsgerät	Mit Ultraschall-Reinigungsgerät Typ Sonorex ZE 1058: HF-Generator GT1000M, Leistung max. 2 x 1200 W/Periode, Frequenz 35 KHz, Steuereinheit mit Schaltuhr 1–15 Minuten und Dauerbetrieb, 16 Schwingelemente einschließlich Schwingwanne TE1058 aus Edelstahl, Auslauf links oder rechts, 600 x 400 x 200 mm, passend für DIN, STE und ISO-Norm-Siebschalen, inklusive Ablaufgarnitur, Korbträger, Einsatzkorb und Deckel Weitere Ultraschallgeräte auf Anfrage erhältlich.				
		900 mm Breite 850 mm Höhe 580 mm Tiefe	2 Flügeltüren 2 Griffelemente	1 Schalterblende 150 mm hoch in Edelstahl	Stahlblech, pulverbeschichtet	537 663
		Edelstahl	547 663			

CLEANassist

Zubehör für Reinigungstischanlagen



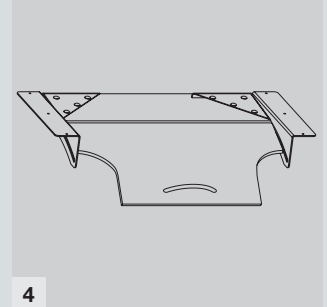
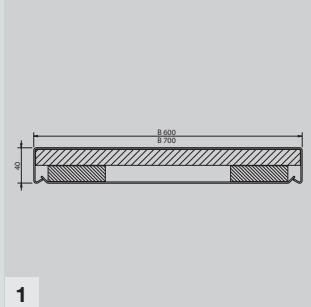
	Modellbezeichnung	Ausführung	Maße	Auslauf	Art.-Nr.
	Einschweißbecken	Aus Edelstahl	500 x 400 x 250 mm weitere Abmaße auf Anfrage	hinten rechts 1 1/2" hinten links 1 1/2"	200 463 200 464
1	Reinigungspistole 1/2"	Mit 8 Ansätzen und Metallschlauch			145 310
	Tischrosette				145 311
	Absperrventil 3/4"	Bohrung Ø 28 mm mit Reduzierstück 3/4" auf 1/2"			530 090
2	Standrohrventil 1 1/2"	Mit Gummikonus, Kelchplatte aus Edelstahl, ohne Lötverschraubung	Für Beckentiefe: 200 mm 250 mm	Wasserstand: 180 mm	369 962 369 963
		Schwere Ausführung mit Messingkonus und Kelchplatte	200 mm 250 mm		340 584 340 585
	Geruchsverschluss	Kunststoff-Röhren-Geruchsverschluss 1 1/2" mit verstellbarem Auslauf, Abgang Ø 50 mm			137 267
	Abdeckrosette	Für Nennweite 50, passend zum Geruchsverschluss, aus Kunststoff			137 832



	Modellbezeichnung	Ausführung	Ausladung	Art.-Nr.
3	Einhebel-Mischbatterie mit Schlauchbrause	160° Standarmatur mit Keramikscheibentechnik für Auslaufmengen- und Höchsttemperaturbegrenzung, Bohrung Ø 35 mm, Gegensenkung Ø 80 mm	225 mm	137 462
4	Zweiloeh-Mischbatterie 1/2"	Mit Schwenkauslauf, umstellbar auf Brausearmatur, mit selbsttätig schließendem Ventil, Bohrung Ø 22 mm, Standrohr-Wandabstand 60 mm, Tischhöhe bis UK-Brause 270 mm, Gesamthöhe 1060 mm, Lochabstand 153 mm	Brause: 400 mm	137 379
	Verlängerung	Zur Wandbefestigung		127 579

CLEANassist

Zubehör für Reinigungstischanlagen



	Modellbezeichnung	Ausführung	Maße (B x T x H)	Material	Art.-Nr.
1	Edelstahl-Tischplatte Typ MTPB	Glatte Arbeitsplatte mit vollflächig verkleideter Unterseite Blech aus Edelstahl, allseitig 40 mm abgekantet, Unterseite mit Spanplatte V20 schalldämmend unterfüttert, verstärkt mit umlaufendem Rahmen Optional erhältlich: Profilrand, Armaturbohrung, Stehbord 40/20, geprägte Rillenfläche	Länge max.: 3.850 mm Stärke: 40 mm Tiefe 600 mm oder 700 mm	Edelstahl, Werkstoff 1.4301, 320 Korn geschliffen, seidenmatt überbürstet	54320102
2	Auszugswanne für Unterbauschrank	2 Teleskopschienen mit Vollauszug und eingehängter Wanne mit vollverschweißten Ecken, jederzeit zur Reinigung entnehmbar, für Unterbauschrank	B: 300–900 mm T: 457–657 mm H: 20 mm	Edelstahl max. Belastung 60 kg	543 429
3	Spritzschutz zur Wandbefestigung	Schutzabdeckung zur Montage über einem Becken von 600 mm Breite, mit 2 Eingrifföffnungen	Spritzschutz in geöffnetem Zustand im Wandhalter arretierbar, befestigt mit Wandhalter aus Edelstahl 300 x 640 x 590 mm	Acrylglas, desinfektionsmittelständig bei Verwendung acrylglas-geeigneter Mittel	542 493
4	Spritzschutz zur Befestigung am Wandschrank	Unter dem Wandschrank arretierbar, geführt in 2 Schienen aus Edelstahl	600 x 618 x 319 mm		542 492



	Modellbezeichnung	Ausführung	Maße (B x T x H)	Material	Art.-Nr.
5	Handtuchspender	Für Einmalhandtücher (245 x 90 mm), Füllmenge 250–500 Stück (je nach Handtuchqualität), abschließbares Gehäuse	275 x 130 x 355 mm	Edelstahl	144 663
6	Seifen- und Desinfektionsmittelspender für 500 ml	Gehäuse und Bedienhebel komplett aus Edelstahl, mit Verschlussblende und Pumpe aus Edelstahl, Füllhöhe 500 ml	82 x 162 x 273 mm	Edelstahl	542 447
	Seifen- und Desinfektionsmittelspender für 1000 ml	Gehäuse und Bedienhebel komplett aus Edelstahl, mit Verschlussblende und Pumpe aus Edelstahl, Füllhöhe 1000 ml	94 x 162 x 317 mm	Edelstahl	144 665

CLEANassist

Packen



Im Packbereich ist es wichtig, den Zustand und die Funktionalität des Instrumentariums genau zu prüfen, denn das sind Grundvoraussetzungen für den Erfolg einer Operation. Notwendig sind bestens ausgestattete Arbeitsplätze, um effiziente Sicht- und Funktionsprüfungen der technisch komplexen Medizinprodukte vornehmen zu können. FF MED Packtische erfüllen alle funktionellen Anforderungen.

Ergonomisch: Bei höhenverstellbaren Tischen wird auf Knopfdruck im Sitzen wie im Stehen die richtige Arbeitshöhe gewährleistet. Mit der Höhenverstellung werden die Forderungen der Arbeitssicherheit voll erfüllt.

Variabel: Tischplatten können in unterschiedlicher Ausstattung gewählt werden.

Flexibel: Das Aufsatzgestell lässt sich mit unterschiedlichsten Komponenten im STE-Raster ausstatten.

Zeitgemäß: Wir bieten Ihnen sinnvolle Möglichkeiten zur Unterbringung von Bildschirm, Tastatur und PC.

Hell: Die Packtischbeleuchtung sorgt für optimale Lichtverhältnisse.

Sicher: Entspricht den Anforderungen der Maschinenrichtlinien.

Anwenderfreundlich: Zusätzlichen Stauraum bieten z.B. Unterschränke, die unter der Tischplatte befestigt werden.



CLEANassist

Packtische



1

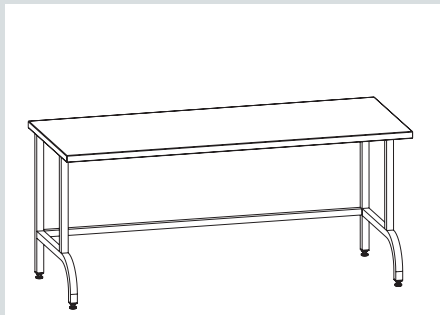
Modellbezeichnung	Ausführung	Material	Maße (B x T x H)	Art.-Nr.
Packtisch mit elektrischer Höhenverstellung (Hub: 500 mm (720 mm - 1220 mm)) inkl. Edelstahl-Tischplatte				
Mit Mediensäule Aufsatzgestell, Packtischbeleuchtung und Edelstahl-Tischplatte Mit glatter Tischplatte, Tischplattenoberfläche 240 Korn geschliffen, allseitig 40 mm abgekanthet Optional: Rückwandverkleidung zur Stabilisierung, zur Trennung und zum Schutz				CE
1	Mit 2 Gestellfüßen mit nivellierbaren Kunststoff-Fußstollen	Edelstahl	1800 x 800 x 890 mm	542 46301
			2100 x 800 x 890 mm	542 46302
	Mit 3 Gestellfüßen mit nivellierbaren Kunststoff-Fußstolle		2400 x 800 x 890 mm	542 46303
Aufpreis für Corian- oder Resopal-Tischplatte				



Für Sondergrößen wenden Sie sich bitte an Ihren Partner vor Ort!

CLEANassist

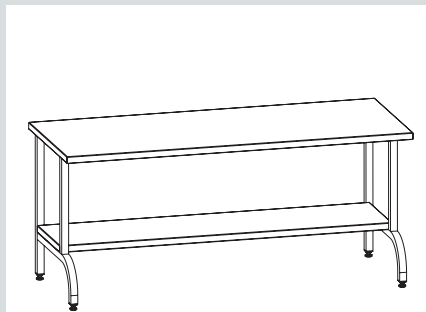
Packtische



Packtisch Modell PT

Ausführung	Material	Höhe
Untergestell aus Vierkanrohr 40 x 40 mm Ohne Tischplatte, von 600–2100 mm mit 4 Gestellfüßen, > 2100 mm mit 6 Gestellfüßen; Übersicht Tischplatten siehe S. 23 Mit nivellierbaren Kunststoff-Fußstollen und zusätzlicher Längstraverse	Edelstahl	850 mm

Breite	Tiefe 600 mm Art.-Nr.	Tiefe 700 mm Art.-Nr.	Tiefe 800 mm Art.-Nr.
Gestellfüße: 4			
600 mm	542 459 01	542 459 34	542 459 67
700 mm	542 459 02	542 459 35	542 459 68
800 mm	542 459 03	542 459 36	542 459 69
900 mm	542 459 04	542 459 37	542 459 70
1000 mm	542 459 05	542 459 38	542 459 71
1100 mm	542 459 06	542 459 39	542 459 72
1200 mm	542 459 07	542 459 40	542 459 73
1300 mm	542 459 08	542 459 41	542 459 74
1400 mm	542 459 09	542 459 42	542 459 75
1500 mm	542 459 10	542 459 43	542 459 76
1600 mm	542 459 11	542 459 44	542 459 77
1700 mm	542 459 12	542 459 45	542 459 78
1800 mm	542 459 13	542 459 46	542 459 79
1900 mm	542 459 14	542 459 47	542 459 80
2000 mm	542 459 15	542 459 48	542 459 81
2100 mm	542 459 16	542 459 49	542 459 82
Gestellfüße: 6			
2200 mm	542 459 17	542 459 50	542 459 83
2300 mm	542 459 18	542 459 51	542 459 84
2400 mm	542 459 19	542 459 52	542 459 85
2500 mm	542 459 20	542 459 53	542 459 86
2600 mm	542 459 21	542 459 54	542 459 87
2700 mm	542 459 22	542 459 55	542 459 88
2800 mm	542 459 23	542 459 56	542 459 89
2900 mm	542 459 24	542 459 57	542 459 90
3000 mm	542 459 25	542 459 58	542 459 91
3100 mm	542 459 26	542 459 59	542 459 92
3200 mm	542 459 27	542 459 60	542 459 93
3300 mm	542 459 28	542 459 61	542 459 94
3400 mm	542 459 29	542 459 62	542 459 95
3500 mm	542 459 30	542 459 63	542 459 96
3600 mm	542 459 31	542 459 64	542 459 97
3700 mm	542 459 32	542 459 65	542 459 98
3800 mm	542 459 33	542 459 66	542 459 99

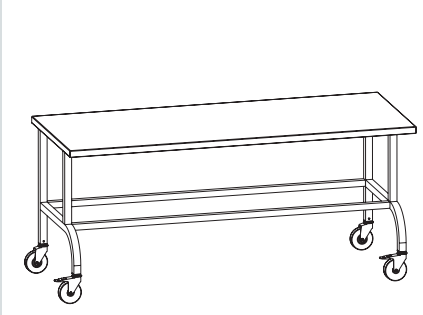


Packtisch PTB		
Ausführung	Material	Höhe
Untergestell aus Vierkantrrohr 40 x 40 mm Ohne Tischplatte, von 600–2100 mm mit 4 Gestellfüßen, > 2100 mm mit 6 Gestellfüßen; Übersicht Tischplatten siehe S. 23 Mit nivellierbaren Kunststoff-Fußstollen und eingeschweißtem Abstellbord (einwandig)	Edelstahl	850 mm

Breite	Tiefe 600 mm Art.-Nr.	Tiefe 700 mm Art.-Nr.	Tiefe 800 mm Art.-Nr.
Gestellfüße: 4			
600 mm	542 460 01	542 460 34	542 460 67
700 mm	542 460 02	542 460 35	542 460 68
800 mm	542 460 03	542 460 36	542 460 69
900 mm	542 460 04	542 460 37	542 460 70
1000 mm	542 460 05	542 460 38	542 460 71
1100 mm	542 460 06	542 460 39	542 460 72
1200 mm	542 460 07	542 460 40	542 460 73
1300 mm	542 460 08	542 460 41	542 460 74
1400 mm	542 460 09	542 460 42	542 460 75
1500 mm	542 460 10	542 460 43	542 460 76
1600 mm	542 460 11	542 460 44	542 460 77
1700 mm	542 460 12	542 460 45	542 460 78
1800 mm	542 460 13	542 460 46	542 460 79
1900 mm	542 460 14	542 460 47	542 460 80
2000 mm	542 460 15	542 460 48	542 460 81
2100 mm	542 460 16	542 460 49	542 460 82
Gestellfüße: 6			
2200 mm	542 460 17	542 460 50	542 460 83
2300 mm	542 460 18	542 460 51	542 460 84
2400 mm	542 460 19	542 460 52	542 460 85
2500 mm	542 460 20	542 460 53	542 460 86
2600 mm	542 460 21	542 460 54	542 460 87
2700 mm	542 460 22	542 460 55	542 460 88
2800 mm	542 460 23	542 460 56	542 460 89
2900 mm	542 460 24	542 460 57	542 460 90
3000 mm	542 460 25	542 460 58	542 460 91
3100 mm	542 460 26	542 460 59	542 460 92
3200 mm	542 460 27	542 460 60	542 460 93
3300 mm	542 460 28	542 460 61	542 460 94
3400 mm	542 460 29	542 460 62	542 460 95
3500 mm	542 460 30	542 460 63	542 460 96
3600 mm	542 460 31	542 460 64	542 460 97
3700 mm	542 460 32	542 460 65	542 460 98
3800 mm	542 460 33	542 460 66	542 460 99

CLEANassist

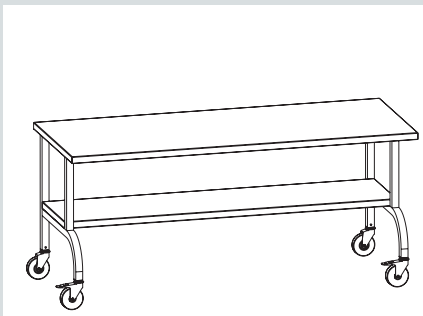
Packtische



Packtische PT-F

Ausführung	Material	Höhe
Untergestell aus Vierkantrrohr 40 x 40 mm Ohne Tischplatte, mit 4 Gestellfüßen, 2 Längstraversen zur Stabilisierung, Übersicht Tischplatten siehe S. 23 Fahrbar auf 4 Antistatikrollen, Ø 125 mm, davon 2 Rollen feststellbar	Edelstahl	850 mm

Breite	Tiefe 600 mm Art.-Nr.	Tiefe 700 mm Art.-Nr.
Gestellfüße: 4		
600 mm	542 461 01	542 461 08
900 mm	542 461 02	542 461 09
1000 mm	542 461 03	542 461 10
1200 mm	542 461 04	542 461 11
1500 mm	542 461 05	542 461 12
1600 mm	542 461 06	542 461 13
2000 mm	542 461 07	542 461 14



Packtisch PTB-F

Ausführung	Material	Höhe
Untergestell aus Vierkantrrohr 40 x 40 mm Ohne Tischplatte, mit 4 Gestellfüßen; Mit eingeschweißtem Abstellbord (einwandig) zur Stabilisierung Fahrbar auf 4 Antistatikrollen, Ø 125 mm, davon 2 Rollen feststellbar	Stainless steel	850 mm

Width	Tiefe 600 mm Art.-Nr.	Tiefe 700 mm Art.-Nr.
Gestellfüße: 4		
600 mm	542 462 01	542 462 08
900 mm	542 462 02	542 462 09
1000 mm	542 462 03	542 462 10
1200 mm	542 462 04	542 462 11
1500 mm	542 462 05	542 462 12
1600 mm	542 462 06	542 462 13
2000 mm	542 462 07	542 462 14

CLEANassist

Tischplatten für Packtische



1

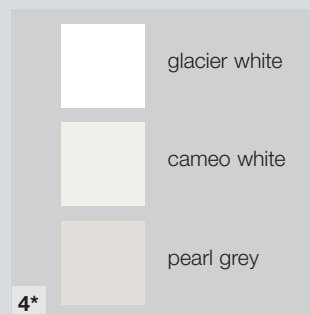
Modellbezeichnung	Ausführung
1 Edelstahl-Tischplatte	Glatte Tischplatte, Tischplattenoberfläche 240 Korn geschliffen, Unterseite mit Profilen verstärkt, allseitig 40 mm abgekantet
Tischplattenverkleidung	Zusätzliche Abdeckung für die Tischplattenunterseite für mehr Hygiene, unbedingt erforderlich bei höhenverstellbaren Packtischen sowie bei Befestigung von Unterbauschränken unter der Tischplatte



2



3



4*



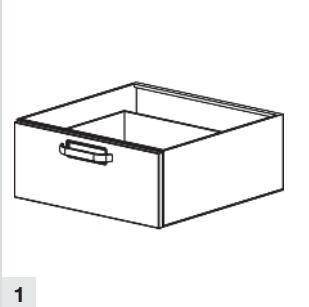
5*

! *Für Sonderfarben wenden Sie sich bitte an Ihren Partner vor Ort!

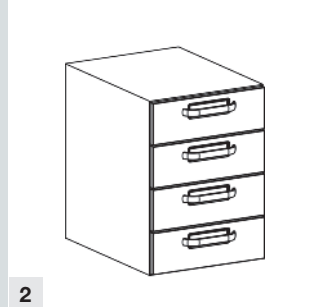
Modellbezeichnung	Ausführung	Maße
2 Tischplatte aus Corian	Arbeitsplatte aus Corian 13 mm, aufgedoppelt auf 40 mm, mit rundum abgerundeter und beschichteter Kante Radius 10 mm, Stärke 40 mm, max. Tischplattenlänge: 3680 mm	Für Plattentiefe: < 750 mm 750–800 mm > 800 mm
3 Tischplatte aus Acryl		
4 Farbmuster für Tischplatten aus Corian - benutzerdefinierte Farben sind verfügbar		
5 Farbmuster für Tischplatten aus Resopal - benutzerdefinierte Farben sind verfügbar		

CLEANassist

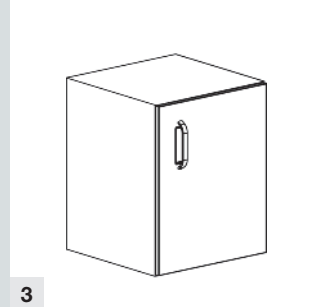
Packtischausstattung – Unterbauschränke



1



2



3

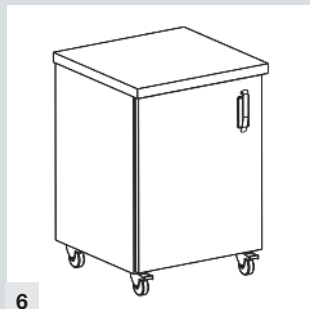
	Modellbezeichnung	Ausführung	Material	Maße (B x T x H)	Art.-Nr.
1	Schublade für Packtisch		Edelstahl	B x T 450 x 150 mm	542 331 01
				B x T 600 x 150 mm	542 331 02
2	Schubladen-Unterbauschrank zur Befestigung unter der Tischplatte, Typ MLT HPT	4 Schubladen je 150 mm hoch, 4 Griffelemente	Stahlblech, pulverbeschichtet	450 x 580 x 600 mm	542 496
			Edelstahl		542 497
3	Flügeltür-Unterbauschrank zur Befestigung unter der Tischplatte, Typ MFB1 HPT	1 Flügeltür (Türanschlag links oder rechts), 1 Griffelement	Sheet steel, powder-coated	450 x 580 x 600 mm	542 494
			Stainless steel		542 495



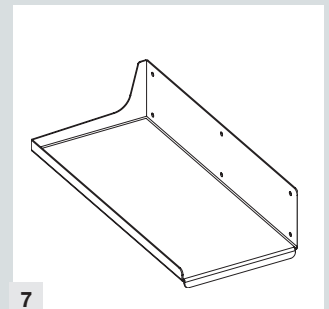
4



5



6

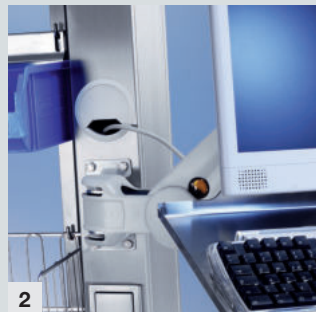


7

	Modellbezeichnung	Ausführung	Material	Maße (B x T x H)	Art.-Nr.
4	Fahrbarer Unterschrank mit 3 Schubladen Typ MLTU/3	Tischplatte aus Edelstahl, Randhöhe: 25 mm, 3 Schubladen je 150 mm hoch, 3 Griffelemente 4 antistatische Lenkrollen Ø 75 mm, davon 2 feststellbar	Stahlblech, pulverbeschichtet	465 x 595 x 585	537 925 02
				615 x 595 x 585	537 925 04
			Edelstahl	465 x 595 x 585	537 934 02
				615 x 595 x 585	537 934 04
5	Fahrbarer Unterschrank mit 4 Schubladen Typ MLTU/4	Tischplatte aus Edelstahl, Randhöhe: 25 mm, 4 Schubladen je 150 mm hoch, 4 Griffelemente 4 antistatische Lenkrollen Ø 75 mm, davon 2 feststellbar	Stahlblech, pulverbeschichtet	465 x 595 x 735	537 925 06
				615 x 595 x 735	537 925 08
			Edelstahl	465 x 595 x 735	537 934 06
				615 x 595 x 735	537 934 08
6	Fahrbarer Unterschrank mit Flügeltür und Einlegebord Typ MFBU	Tischplatte aus Edelstahl, Randhöhe: 25 mm, 1 Flügeltür, Türanschlag links oder rechts, 1 Griffelement, 1 Einlegebord aus Holz/Kunststoff 4 antistatische Lenkrollen Ø 75 mm, davon 2 feststellbar	Stahlblech, pulverbeschichtet	465 x 595 x 585	537 903 04
				615 x 595 x 585	537 903 08
			Edelstahl	465 x 595 x 585	537 926 04
				615 x 595 x 585	537 926 08
	Fahrbarer Unterschrank mit Flügeltür und 2 Einlegeborden Typ MFBU	Tischplatte aus Edelstahl, Randhöhe: 25 mm, 1 Flügeltür, 1 Griffelement (Griffmuschel, Bügelgriff oder Kunststoffgriffmuschel), 2 Einlegeborden aus Holz/Kunststoff, 4 antistatische Lenkrollen Ø 75 mm, davon 2 feststellbar	Stahlblech, pulverbeschichtet	465 x 595 x 735	537 903 12
				615 x 595 x 735	537 903 16
			Edelstahl	465 x 595 x 735	537 926 12
				615 x 595 x 735	537 926 16
7	PC Halterung	Offene Halterung, Montage rechts	Edelstahl	200 x 450 x 100	542 806 01
		Offene Halterung, Montage links			542 806 02

CLEANassist

Packtischausstattung



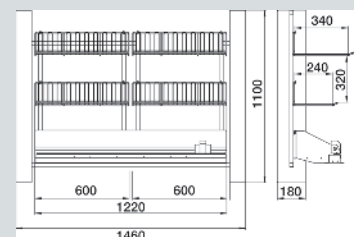
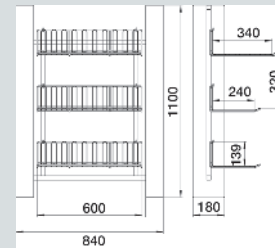
Modellbezeichnung	Ausführung	Material	Maße (B x T x H)	Art.-Nr.	
1 Mediensäule		Edelstahl	100 x 180 x 1100 mm	600 779	
Mediensäule mit Deckenanschluss	Teleskopauszug der Deckensäule wird an die Raumhöhe angepasst	Edelstahl	100 x 180 mm Höhe beliebig Deckenanschluss 133 x 204 x 350 mm	600 780	
2 Netzwerkanschlussdose	Bauseitiger Anschluss	Edelstahl		346 426	
	Bauseitiger Anschluss	Kunststoff		346 427	
	Kabeldurchlassdose		Ø 60 mm	145 692	
	Schuko-Steckdose	Mit Klappdeckel und Abdeckrahmen	Edelstahloptik		542 467 01
			Kunststoff, Farbe lichtgrau		542 467 02
Installationsausschnitt mit Hohlraumdose				600 781	
3 Paktisch-beleuchtung für Aufsatzgestell für Breite:	840 mm	Beleuchtung bestehend aus: 1 Leuchtröhre (21 W, Länge: 918 mm), nach vorne schwenkbar 1 Rohrbügel 25 x 25 mm Vierkantröhr Wippschalter für Beleuchtung Verschraubt an den Mediensäulen	Edelstahl	542 464 19	
	1140 mm			542 464 20	
	1460 mm			542 464 21	
	1760 mm			542 464 22	
	2060 mm			542 464 23	
	2080 mm			542 464 24	
	2380 mm			542 464 25	
	2680 mm			542 464 26	
	2980 mm			542 464 27	

CLEANassist

Packtischausstattung – Aufsatzgestelle mit Mediensäule

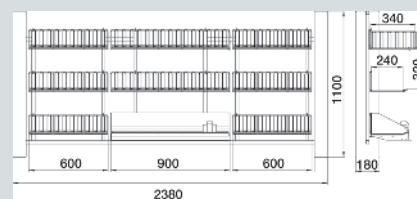
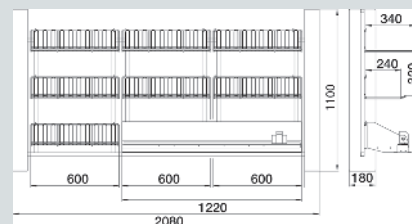
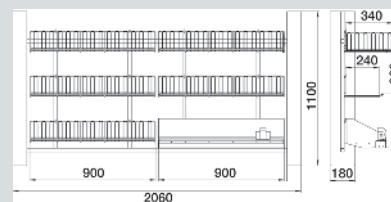
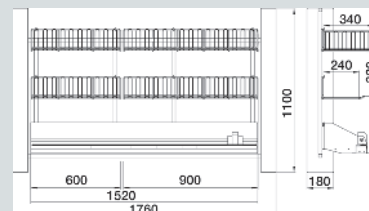
Aufsatzgestelle	
Ausführung	Montage
Bestehend aus 2 Mediensäulen aus Edelstahl Mit eingeschweißtem Segment aus 25 x 25 mm Vierkantrohr Geeignet zur Aufnahme von Körben, Halterungen und Ablageborden Für 3 Ablageebenen im Abstand von 320 mm	Typ 1 auf Tischplatte, Haken einseitig
	Typ 2 zwischen 2 rückwärtig gegeneinander stehenden Packtischen, Haken beidseitig

Mindestlänge Tischplatte	Aufnahme Komponenten	Breite Komponenten	Haken	Typ	Maße (B x T x H)	Art.-Nr.
Aufsatzgestell für Packtisch-Tischplatte mit 1 Segment						
860 mm	max. 3	600 mm	einseitig	1	840 x 180 x 1100 mm	542 464 01
	max. 6	600 mm	beidseitig	2		542 464 02
1160 mm	max. 3	900 mm	einseitig	1	1140 x 180 x 1100 mm	542 464 03
	max. 6	900 mm	beidseitig	2		542 464 04
Aufsatzgestell für Packtisch-Tischplatte mit 2 Segmenten						
1480 mm	max. 6	600 mm	einseitig	1	1460 x 180 x 1100 mm	542 464 05
	max. 12	600 mm	beidseitig	2		1460 x 180 x 1100 mm



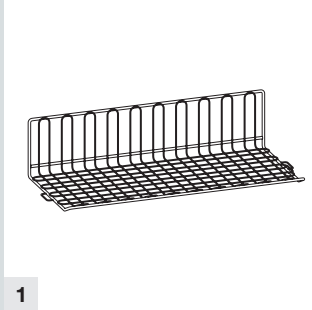
Packtischausstattung – Aufsatzgestelle mit Mediensäule

Mindestlänge Tischplatte	Aufnahme Komponenten	Breite Komponenten	Haken	Typ	Maße (B x T x H)	Art.-Nr.
Aufsatzgestell für Paktisch-Tischplatte mit 2 Segmenten						
1780 mm	max. 6	600 mm	einseitig	1	1760 x 180 x 1100 mm	542 464 09
	max. 3	900 mm				
	max. 12	600 mm	beidseitig	2		542 464 10
	max. 6	900 mm				
2080 mm	max. 6	900 mm	einseitig	1	2060 x 180 x 1100 mm	542 464 07
	max. 12	900 mm	beidseitig	2		542 464 08
Aufsatzgestell für Paktisch-Tischplatte mit 3 Segmenten						
2100 mm	max. 9	600 mm	einseitig	1	2080 x 180 x 1100 mm	542 464 11
	max. 18	600 mm	beidseitig	2		542 464 12
2400 mm	max. 9	600 mm	einseitig	1	2380 x 180 x 1100 mm	542 464 13
	max. 6	900 mm				
	max. 18	600 mm	beidseitig	2		542 464 14
	max. 12	900 mm				
2700 mm	max. 9	600 mm	einseitig	1	2680 x 180 x 1100 mm	542 464 15
	max. 6	900 mm				
	max. 18	600 mm	beidseitig	2		542 464 16
	max. 12	900 mm				
3000 mm	max. 9	900 mm	einseitig	1	2980 x 180 x 1100 mm	542 464 17
	max. 18	900 mm	beidseitig	2		542 464 18

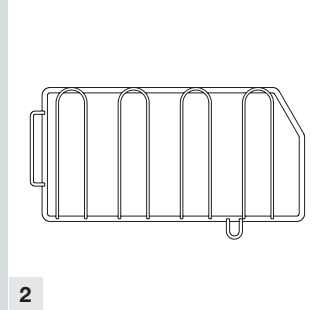


CLEANassist

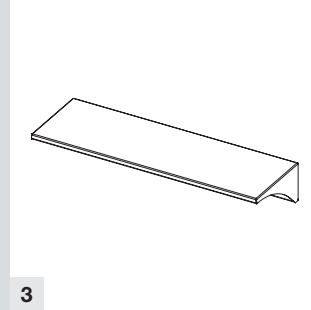
Packtischausstattung – Zubehör für Aufsatzgestell



1



2



3

	Modellbezeichnung		Ausführung	Material	Maße (B x T x H)	Art.-Nr.
1	Lagerungskorb mit 2 Bügeln	282 mm tief	Mit Eingriffschräge seitlich offen, passend zum Aufsatzgestell, in beliebiger Anzahl aneinanderreihbar zur Ausbildung durchgängiger Drahtebenen Geschlossene Drahtschlaufen an den Wandungsrahmen geschweißt Maschenweite: 25 x 25 mm Drahtstärken: Schlaufen: 3 mm, Wandungsrahmen: 6 mm	Edelstahl, elektrolytisch poliert, gratfrei verarbeitet	600 x 282 x 150 mm	542 440
					900 x 282 x 150 mm	542 457
		382 mm tief			600 x 382 x 150 mm	542 439
					900 x 382 x 150 mm	542 456
2	Trenngitter	für Korbtiefe: 280 mm	Seitlich und unten mit Drahtschlaufen zur Fixierung ausgestattet, alternativ auch als Seitenwandbegrenzung am Wandungsrahmen anbringbar, jederzeit wieder entnehmbar	Edelstahl, elektrolytisch poliert	246 x 126 mm	542 487
		380 mm			346 x 126 mm	542 488
3	Bord Aufsatzgestell		Zum Einhängen, einwandig	Edelstahl, 240 Korn geschliffen	600 x 290 x 150 mm	542 524
					600 x 390 x 150 mm	542 526
					900 x 290 x 150 mm	542 527
					900 x 390 x 150 mm	542 528

CLEANassist

Packtausstattung – Zubehör



01



02



03



04

Modellbezeichnung	Ausführung	Art.-Nr.
Flachbildschirm-Halterung inkl. Zubehör	konfigurierbar mit den Komponenten 01–04 (hierzu geben Sie bei Ihrer Bestellung bitte die Artikelnummer der Halterung sowie die Artikelnummer der zusätzlichen Befestigungselemente an)	543 514
01 Tragarm	Zur Befestigung eines Standard-Monitors, mit 1-teiligem Gelenkarm und QuickRelease, stufenlose Verstellung in sämtliche Richtungen bei Monitoren mit max. Gewicht von 15 kg; Lieferung inkl. Kabelhalter, Reichweite: 250 mm	609 793
02 Tastaturhalter für Tastatur und Maus	Zum Abstellen von Computertastatur und Maus, bei Bedarf zur Seite schwenkbar. Die Auflageplatte mit einer Größe von 640 x 172 mm ist bis 10 kg belastbar. Sie ist in einem Winkel von 45° neigbar. Lieferung inkl. zwei Kabelhaltern	609 794
03 Säule mit Bohrschraubbefestigung	Zur Befestigung an der Tischplatte, für Tischplatten mit einer Stärke von 5-70 mm; Länge: 845 mm, Lieferung inkl. zwei Kabelspangen	609 795
04 Wandschiene	Zur Wandbefestigung, Tragschiene zur Wandbefestigung abhängig von der Beschaffenheit der Wand; Länge: 890 mm, Breite: 51 mm Tiefe: 38,5 mm; Lieferung nkl. zwei Kabelspangen	609 796



1



2



3

Modellbezeichnung	Ausführung	Maße (B x T x H)	Art.-Nr.
1 Lupenleuchte	Zur Befestigung an der Mediensäule, 3-Dioptrien-Glaslinse mit Kunststoff-Schutzabdeckung (ABS), 1 x 22 Watt Ringstoffleuchte, Positionierung 50 mm, mit Wandbefestigung, steckerfertig, Farbe hellgrau (RAL 7035)	Armlänge: 1040 mm Ø Linse: 125 mm	542 500
2 Papierständer	Für Sterilgut-Packpapier, geeignet für Papierbögen bis zu 1200 mm, 4 Papierablageholme, seitlich geöffnet, mit eingeschweißtem Gitterrost, Edelstahl Vierkantrohr; Kunststoff-Antistatik-Doppellaufrollen, 4 Lenkrollen, Ø 75 mm, davon 2 feststellbar, mit Wandabweisern	1345 x 545 x 900 mm	542 413
fahrbar unter Packtisch		1345 x 545 x 700 mm	542 414
3 Schneidevorrichtung mit Rollenhalter	Für Rollen bis ca. 220 mm Ø, Rollen von oben einlegbar, mit leichtgängigem Schnittrrad im voll verkleideten Gehäuse zum Schutz vor Verletzungen, Edelstahl	900 x 350 x 210 mm Schnittlänge max. 750 mm	542 521
		1220 x 350 x 210 mm Schnittlänge max. 990 mm	542 522
		1520 x 350 x 210mm Schnittlänge max. 1330 mm	542 523

CLEANassist Transportieren



Hochwertig: Der voll verschweißte Transportwagen, das Einschubgestell und der Übernahmewagen sind fugenlos verarbeitet und besonders robust gebaut.

Hygienisch: Die Türen schließen staubdicht und reduzieren somit das Rekontaminationsrisiko.

Wendig: Die seitliche Griffpositionierung ermöglicht dem Benutzer eine bessere Kraftübertragung, so lässt sich auch ein voll beladener Transportwagen leicht manövrieren.

Praxisnah: Die Lagerung kann je nach notwendiger Lagerdauer offen auf einer Plattform oder geschlossen in einem MEGApogress Funktionsschrank erfolgen.

Benutzerfreundlich: Das frontseitige Andocken ist sicher und spielend leicht zu handhaben. Ein sicheres Andocken ist jederzeit möglich. Per Handgriff kann die Arretierung bequem gelöst werden.

Richtungswechsel: Das Shuttle-Transport-System kann in zwei Richtungen bewegt werden. Dadurch ist es mit jedem Autoklaven kompatibel.

Mit dem Shuttle-System steht ein innovatives Transportsystem zur Verfügung. Es kann an allen notwendigen Stellen zum Einsatz kommen.

Durch die Lagerungsmöglichkeit im Shuttle-Transportwagen oder im Shuttle-Parkschrank entfällt ein manuelles Umladen der einzelnen Sterilgut-Systeme an den Übergabepunkten. Je nach Größe des Shuttle-Systems werden mehrere 100 kg Sterilgut nach dem Packen einmal auf dem Shuttle-Einschubgestell platziert und so zum bzw. durch den Autoklaven gebracht. Bis zur Nutzung lagern sie dann in den zugehörigen Lagerungssystemen.

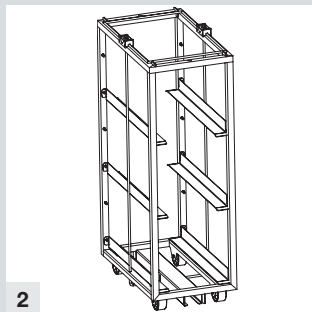


CLEANassist

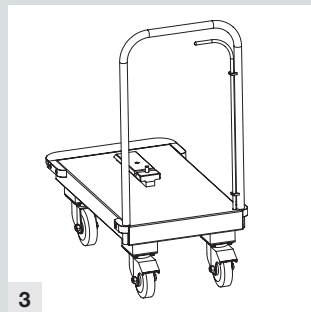
Shuttle-System 3 STE



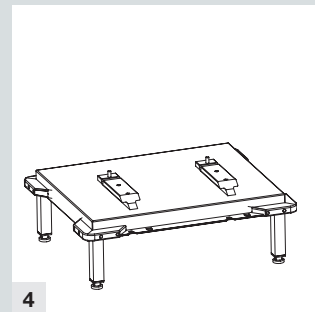
1



2



3

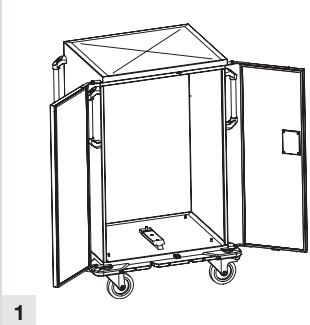


4

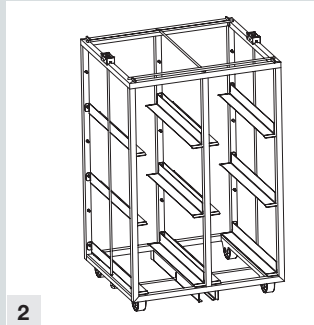
Beschreibung	Maße (B x T x H)	Art.-Nr.
1 Shuttle-Transportwagen 2 x 3 STE		
<p>Einwandiger Transportwagen aus Edelstahl zur Aufnahme von 2 Einschubgestellen 3 STE</p> <p>Führung und Fixierung über 2 T-Profile</p> <p>Mit 2 frontseitigen Vorrichtungen zum Andocken</p> <p>2 doppelwandige Flügeltüren mit umlaufender Dichtung und Anschlagleiste</p> <p>Tür mit Öffnungswinkel 270°, arretierbar bei 255° und bei 270°, verschließbar über Drehknopf</p> <p>4 seitlich, senkrecht montierte Schiebegriffe</p> <p>Lenkrollen zum Teil elektrisch leitend, Ø 160 mm, davon 2 feststellbar, waschanlagentauglich, mit Vollgummibereifung für den Außentransport geeignet</p>	<p>965 x 775 x 1480 mm</p>	<p>543 244</p>
2 Einschubgestell 3 STE, mit Auflegewinkeln		
<p>Stabiles Einschubgestell aus Edelstahl, 25 x 25 mm Vierkanrohr, zur Lagerung und zum Transport von 3 STE Sterilgut</p> <p>Sicherungsbügel zur Fixierung des Einschubgestells im T-Profil</p> <p>1 Feld zur Aufnahme von max. 3 STE, 3 Paar einhängbare Auflegewinkel</p> <p>4 sterilisierfähige Bockrollen, Ø 80 mm</p>	<p>370 x 600 x 1085 mm</p>	<p>543 207</p>
3 Übernahmewagen 3 STE		
<p>Übernahmewagen aus Edelstahl für den Transport eines Shuttle-Einschubgestells 3 STE</p> <p>Führung und Fixierung des Einschubgestells auf der Plattform über ein T-Profil, an der Unterseite ausgestattet mit 1 Haken zum sicheren frontseitigen Andocken des Übernahmewagens an den Transportwagen</p> <p>1 gerader Schiebegriff längsseitig angeordnet, dreiseitige Stoßleiste</p> <p>Lenkrollen zum Teil elektrisch leitend, Ø 125 mm, davon 2 feststellbar</p>	<p>450 x 765 x 930 mm</p>	<p>543 250</p>
4 Freistehendes Untergestell für 2 x 3 STE		
<p>Plattform aus Edelstahl mit 4 Gestellfüßen</p> <p>Führung und Fixierung von 2 Einschubgestellen 3 STE auf der Plattform über 2 T-Profile, mit 2 frontseitigen Vorrichtungen zum Andocken der Übernahmewagen</p> <p>4 Stoßbecken</p> <p>Nivellierbare Kunststoff-Fußstollen</p>	<p>820 x 665 x 325 mm</p>	<p>543 253</p>

CLEANassist

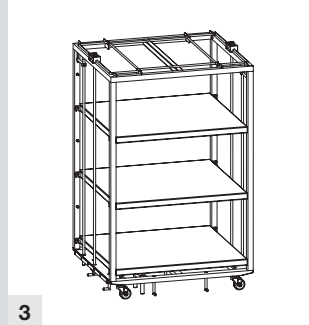
Shuttle-System 6 STE



1



2



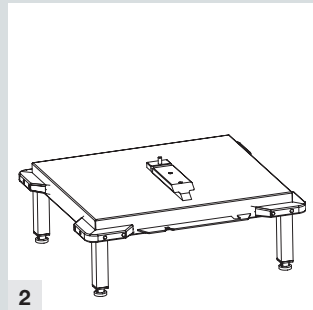
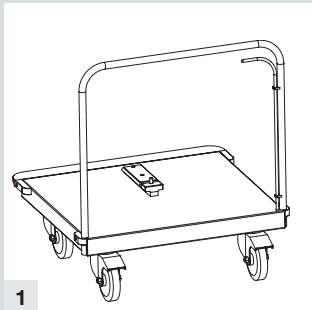
3

Beschreibung	Maße (B x T x H)	Art.-Nr.
1 Shuttle-Transportwagen 6 STE*		
<p>Einwandiger Transportwagen aus Edelstahl zur Aufnahme von einem Einschubgestell 6 STE Mit frontseitiger Vorrichtung zum Andocken 2 doppelwandige Flügeltüren mit umlaufender Dichtung und Anschlagleiste, Tür mit Öffnungswinkel 270°, arretierbar bei 255° und bei 270°, verschließbar über Drehknopf 4 seitlich, senkrecht montierte Schiebegriffe 4 Lenkrollen, Ø 160 mm, davon 2 feststellbar, waschanlagentauglich, mit Vollgummibereifung für den Außentransport geeignet</p>		
Für Einschubgestell 6 STE in 1 Richtung fahrbar, mit Führung und Fixierung über 1 T-Profil	965 x 775 x 1480 mm	543 246
Für Einschubgestell 6 STE in 2 Richtungen fahrbar, mit Führung und Fixierung über 1 U-Profil	965 x 775 x 1480 mm	543 256
2 Einschubgestell 6 STE, mit Auflegewinkeln		
<p>Stabiles Einschubgestell aus Edelstahl, 25 x 25 mm Vierkantrrohr, zur Lagerung und zum Transport von 6 STE Sterilgut Mit Sicherungsbügel zur Fixierung des Einschubgestells im U-Profil, 2 Felder zur Aufnahme von max. 6 STE, 6 Paar einhängbare Auflegewinkel 4 sterilisierfähige Rollen</p>		
Einschubgestell in 1 Richtung fahrbar, mit sterilisierfähigen Bockrollen Ø 80 mm	700 x 600 x 1085 mm	543 208
Einschubgestell in 2 Richtungen fahrbar, mit Lenkrollen Ø 50 mm	700 x 600 x 1105 mm	543 260
3 Einschubgestell 6 STE mit Borden		
<p>Einschubgestell aus Edelstahl, 25 x 25 mm Vierkantrrohr, zur Lagerung und zum Transport von 6 STE Sterilgut Mit Sicherungsbügel zur Fixierung des Einschubgestells im U-Profil, 2 Felder zur Aufnahme von max. 6 STE, 6 Paar einhängbare Auflegewinkel 4 Lenkrollen, Ø 50 mm</p>		
Einschubgestell in 2 Richtungen fahrbar	700 x 600 x 1105 mm	543 261

*Abbildung zeigt Ausführung in 1 Richtung fahrbar

CLEANassist

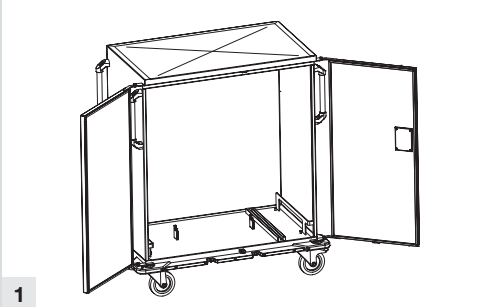
Shuttle-System 6 STE



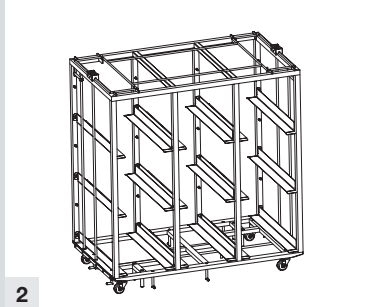
Beschreibung	Maße (B x T x H)	Art.-Nr.
1 Übernahmewagen 6 STE		
<p>Übernahmewagen aus Edelstahl für den Transport eines Shuttle-Einschubgestells 6 STE</p> <p>Führung und Fixierung des Einschubgestells auf der Plattform über ein T- bzw. U-Profil, an der Unterseite ausgestattet mit 1 Haken zum sicheren frontseitigen Andocken des Übernahmewagens an den Transportwagen</p> <p>1 gerader Schiebegriff längsseitig angeordnet, dreiseitige Stoßleiste</p> <p>4 Lenkrollen, Ø 160 mm, davon 2 feststellbar</p>		
Übernahmewagen in 1 Richtung fahrbar	825 x 765 x 930 mm	543 251
Übernahmewagen in 2 Richtungen fahrbar	805 x 765 x 930 mm	543 264
2 Freistehendes Untergestell für 6 STE		
<p>Plattform aus Edelstahl mit 4 Gestellfüßen</p> <p>Führung und Fixierung des Einschubgestells 6 STE auf der Plattform über 1 T-Profil</p> <p>Mit frontseitiger Vorrichtung zum Andocken des Übernahmewagens, 4 Stoßbecken</p> <p>Nivellierbare Kunststoff-Fußstollen</p>		
Untergestell in 1 Richtung fahrbar	755 x 665 x 325 mm	543 254
Untergestell in 2 Richtungen fahrbar	775 x 665 x 325 mm	543 515

CLEANassist

Shuttle-System 9 STE



1



2

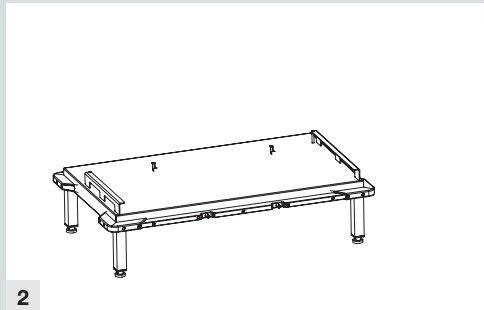
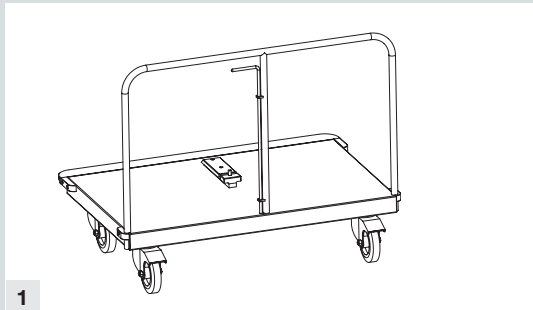


3

Beschreibung	Maße (B x T x H)	Art.-Nr.
<p>1 Shuttle-Transportwagen 9 STE</p> <p>Einwandiger Transportwagen aus Edelstahl zur Aufnahme von einem Einschubgestell 9 STE Mit frontseitiger Vorrichtung zum Andocken 2 doppelwandige Flügeltüren mit umlaufender Dichtung und Anschlagleiste, verschließbar über Drehknopf, Tür mit Öffnungswinkel 270°, arretierbar bei 255° und bei 270° 4 seitlich senkrecht montierte Schiebegriffe Lenkrollen zum Teil elektrisch leitend, Ø 160 mm, davon 2 feststellbar, waschanlagentauglich, mit Vollgummibereifung für den Außentransport geeignet</p> <p>Für Einschubgestell 9 STE in 1 Richtung fahrbar, mit Führung und Fixierung über 1 T-Profil</p> <p>Für Einschubgestell 9 STE in 2 Richtungen fahrbar, mit Führung und Fixierung über 1 U-Profil</p>		
<p>2 Einschubgestell 9 STE, mit Auflagewinkeln</p> <p>Stabiles Einschubgestell aus Edelstahl, 25 x 25 mm Vierkantrrohr, zur Lagerung und zum Transport von 9 STE Sterilgut Mit Sicherungsbügel zur Fixierung des Einschubgestells im T- bzw. U-Profil, 3 Felder zur Aufnahme von max. 9 STE, 9 Paar einhängbare Auflagewinkel, 4 sterilisierfähige Rollen, Ø 80 mm</p> <p>Einschubgestell in 1 Richtung fahrbar, mit sterilisierfähigen Bockrollen Ø 80 mm</p> <p>Einschubgestell in 2 Richtungen fahrbar, mit Lenkrollen Ø 50 mm</p>		
<p>3 Einschubgestell 9 STE, mit Borden</p> <p>Stabiles Einschubgestell aus Edelstahl, 25 x 25 mm Vierkantrrohr, zur Lagerung und zum Transport von 9 STE Sterilgut Mit Sicherungsbügel zur Fixierung des Einschubgestells im U-Profil, 3 Borde zur Aufnahme von max. 9 STE, 4 sterilisierfähige Lenkrollen, Ø 50 mm</p> <p>Einschubgestell in 1 Richtung fahrbar</p> <p>Einschubgestell in 2 Richtungen fahrbar</p>		

CLEANassist

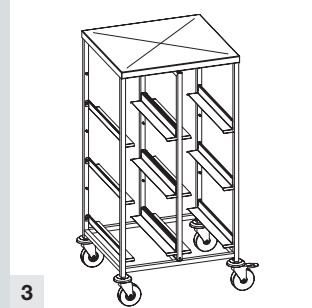
Shuttle-System 9 STE



Beschreibung	Maße (B x T x H)	Art.-Nr.
1 Übernahmewagen 9 STE		
<p>Übernahmewagen aus Edelstahl für den Transport eines Shuttle-Einschubgestells 9 STE Führung und Fixierung des Einschubgestells auf Plattform über T- bzw. U-Profil An der Unterseite ausgestattet mit 2 Haken zum sicheren frontseitigen Andocken es Übernahmewagens an den Transportwagen 1 gerader Schiebegriff, längsseitig angeordnet, dreiseitige Stoßleiste Lenkrollen zum Teil elektrisch leitend, Ø 160 mm, davon 2 feststellbar</p>		
Übernahmewagen in 1 Richtung fahrbar	1160 x 765 x 930 mm	543 252
Übernahmewagen in 2 Richtungen fahrbar	1140 x 765 x 930 mm	543 265
2 Freistehendes Untergestell für 9 STE		
<p>Plattform aus Edelstahl, mit 4 Gestellfüßen Führung und Fixierung von 1 Einschubgestell 9 STE auf der Plattform Mit 2 frontseitigen Vorrichtungen zum Andocken der Übernahmewagen 9 STE 4 Stoßbecken Nivellierbare Kunststoff-Fußstollen</p>		
Für Einschubgestell in 1 Richtung fahrbar	1100 x 665 x 325 mm	542 890
Für Einschubgestell in 2 Richtungen fahrbar	1130 x 680 x 345 mm	543 255

CLEANassist

Sterilgut-Transportwagen

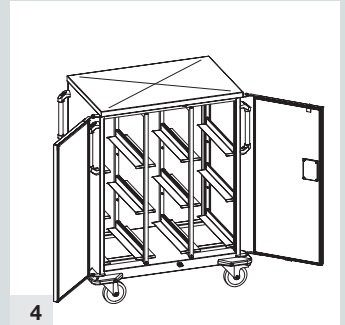
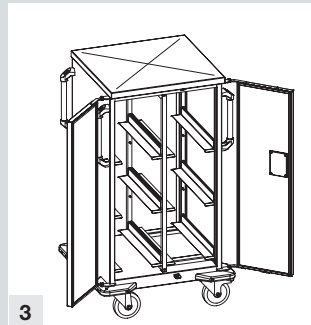
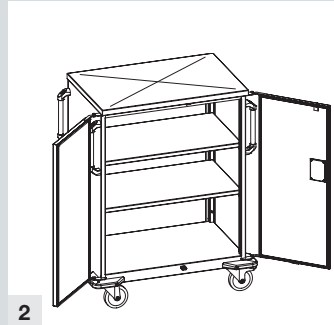


Beschreibung	Maße (B x T x H)	Art.-Nr.
Offener Sterilgut-Transportwagen mit Fachböden*		
<p>Offene 25 x 25 mm Vierkantrohr-Rahmenkonstruktion, aus Edelstahl</p> <p>Mit 3 höhenverstellbaren Borden (max. Belastbarkeit je Bord 60 kg)</p> <p>4 elektrisch leitende Lenkrollen, davon 2 mit Feststeller, Ø 125 mm, mit Wandabweisern</p>		
1 Zur Aufnahme von maximal 6 STE Sterilgut (für max. 3 kleine Borde à 679 x 564 x 30 mm)	760 x 695 x 1397 mm	543 137
2 Zur Aufnahme von maximal 9 STE Sterilgut (für max. 3 große Borde à 1009 x 564 x 30 mm)	1090 x 695 x 1397 mm	543 139
Offener Sterilgut-Transportwagen mit Auflegewinkeln*		
<p>Offene 25 x 25 mm Vierkantrohr-Rahmenkonstruktion, aus Edelstahl</p> <p>Mit 6 Paar höhenverstellbaren Auflegewinkeln (max. Belastbarkeit je Auflegewinkelpaar 20 kg)</p> <p>4 elektrisch leitende Lenkrollen, davon 2 mit Feststeller, Ø 125 mm, mit Wandabweisern</p>		
3 Zur Aufnahme von maximal 6 STE Sterilgut mit 6 Paar Auflegewinkeln (inkl. 1 STW Rahmengestell für Auflegewinkel)	760 x 695 x 1397 mm	543 138
4 Zur Aufnahme von maximal 9 STE Sterilgut mit 9 Paar Auflegewinkeln (inkl. 2 STW Rahmengestelle für Auflegewinkel)	1090 x 695 x 1397 mm	543 140

* in wenigen Handgriffen einfach umrüstbar – je nach Ausführung auf Borde bzw. Auflegewinkel – ganz ohne Werkzeug

CLEANassist

Sterilgut-Transportwagen

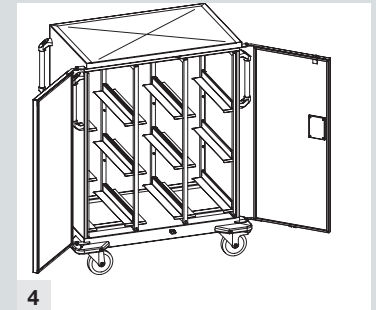
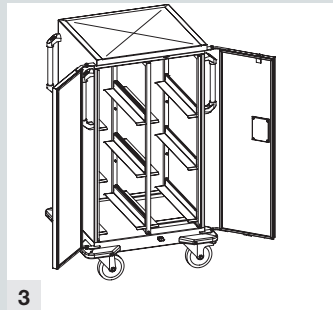
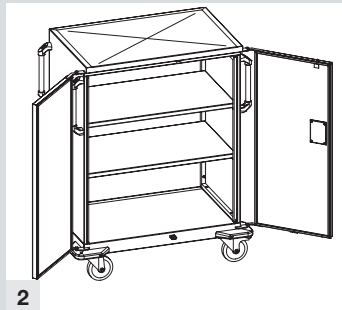


	Beschreibung	Außenmaße (B x T x H) Innenmaße (B x T x H)	Leergewicht	Art.-Nr.
Geschlossener Sterilgut-Transportwagen mit Fachböden*				
<p>Geschlossene einwandige Ausführung in Edelstahl, 2 doppelwandige Flügeltüren mit umlaufender Dichtung und Anschlagleiste, Tür mit Öffnungswinkel 270°, arretierbar bei 255°, Mit 2 entnehmbaren, höhenverstellbaren Borden, an beiden Seiten jeweils 2 vertikale Schiebegriffe, umlaufende massive Stoßleiste, 2 Punkt-Verriegelung, 4 verzinkte Lenkrollen Ø 160 mm, davon 2 mit Feststeller, Zuladegewicht 180 kg, max. Belastbarkeit pro Bord: 60 kg</p>				
1	Zur Aufnahme von maximal 6 STE Sterilgut	860 x 785 x 1485 mm 634 x 622 x 1132 mm	94,5 kg	543 131
2	Zur Aufnahme von maximal 9 STE Sterilgut	1190 x 785 x 1485 mm 964 x 622 x 1132 mm	117,5 kg	543 133
Geschlossener Sterilgut-Transportwagen mit Auflegewinkeln*				
<p>Geschlossene einwandige Ausführung in Edelstahl, 2 doppelwandige Flügeltüren mit umlaufender Dichtung und Anschlagleiste, Tür mit Öffnungswinkel 270°, arretierbar bei 255°, an beiden Seiten jeweils 2 vertikale Schiebegriffe, umlaufende massive Stoßleiste, 2 Punkt-Verriegelung, 4 verzinkte Lenkrollen, Ø 160 mm, davon 2 mit Feststeller Zuladegewicht 180 kg, max. Belastbarkeit pro Auflegewinkelpaar: 20 kg</p>				
3	Zur Aufnahme von maximal 6 STE Sterilgut mit 6 Paar höhenverstellbaren Auflegewinkeln (inkl. 1 STW Rahmengerüst für Auflegewinkel, 2 Verbindungsprofile für STW Rahmengerüst sowie 1 Fixierungsprofil für STW Rahmengerüst)	860 x 785 x 1485 634 x 622 x 1132	102,5 kg	543 132
4	Zur Aufnahme von maximal 9 STE Sterilgut mit 9 Paar höhenverstellbaren Auflegewinkeln (inkl. 2 STW Rahmengerüste für Auflegewinkel, 4 Verbindungsprofile für STW Rahmengerüst sowie 2 Fixierungsprofile für STW Rahmengerüst)	1190 x 785 x 1485 964 x 622 x 1132	130,5 kg	543 134

* in wenigen Handgriffen einfach umrüstbar – je nach Ausführung auf Borde bzw. Auflegewinkel – ganz ohne Werkzeug

CLEANassist

Sterilgut-Transportwagen



Beschreibung	Außenmaße (B x T x H) Innenmaße (B x T x H)	Leergewicht	Item no.
Geschlossener Sterilgut-Transportwagen, vollverschweißt, mit Fachböden*			
Geschlossene vollverschweißte Ausführung in Edelstahl, waschanlagentauglich in Verbindung mit Edelstahl-Rollen, 2 doppelwandige Flügeltüren mit umlaufender Dichtung und Anschlagleiste, Tür im Öffnungswinkel 270°, arretierbar bei 255°, mit 2 entnehmbaren, höhenverstellbaren Borden, an beiden Seite jeweils 2 vertikale Edelstahl-Schiebegriffe, umlaufende, massive Stoßleiste, 2 Punkt-Verriegelung, 4 verzinkte Lenkrollen Ø 160 mm, davon 2 mit Feststeller, für Innen-/Außentransport, Zuladegewicht 180 kg, max. Belastbarkeit pro Bord: 60 kg			
1 Zur Aufnahme von maximal 6 STE Sterilgut	870 x 780 x 1495 mm 664 x 622 x 1132 mm	107 kg	543 194
2 Zur Aufnahme von maximal 9 STE Sterilgut	1200 x 780 x 1495 mm 994 x 622 x 1132 mm	113 kg	543 196
Geschlossener Sterilgut-Transportwagen, vollverschweißt, mit Auflagewinkeln*			
Geschlossene vollverschweißte Ausführung in Edelstahl, waschanlagentauglich in Verbindung mit Edelstahl-Rollen, 2 doppelwandige Flügeltüren mit umlaufender Dichtung und Anschlagleiste, Tür im Öffnungswinkel 270°, arretierbar bei 255°, 2 Punkt-Verriegelung, 4 verzinkte Lenkrollen Ø 160 mm, davon 2 mit Feststeller, für Innen-/Außentransport, Zuladegewicht 180 kg, max. Belastbarkeit pro Auflagewinkelpaar: 20 kg			
3 Zur Aufnahme von maximal 6 STE Sterilgut mit 6 Paar höhenverstellbaren Auflagewinkeln (inkl. 1 STW Rahmengestell für Auflagewinkel, 2 Verbindungsprofile für STW Rahmengestell)	870 x 780 x 1495 mm 664 x 622 x 1132 mm	132 kg	543 195
4 Zur Aufnahme von maximal 9 STE Sterilgut mit 9 Paar höhenverstellbaren Auflagewinkeln (inkl. 2 STW Rahmengestelle für Auflagewinkel, 4 Verbindungsprofile für STW Rahmengestell)	1200 x 780 x 1495 mm 994 x 622 x 1132 mm	144 kg	543 197

Zubehör für Sterilgut-Transportwagen		
Bord klein, einwandig, für gesamte Wagenbreite Edelstahl	Maße (B x T x H): 679 x 564 x 30 mm	353 471
Bord groß, einwandig, für gesamte Wagenbreite Edelstahl	Maße (B x T x H): 1009 x 564 x 30 mm	353 472
Bord gelocht, Edelstahl	Maße (B x T x H): 308 x 559 x 30 mm	600 777
STW-Rahmengestell für Auflagewinkel	Maße (B x T x H): 25 x 618 x 1147 mm	353 479
Verbindungsprofil für Rahmengestell (2 Stück)		353 513
Fixierungsprofil für Rahmengestell		353 503
1 Paar Auflagewinkel	Maße (B x T x H): 60 x 600 x 50 mm	542 889
Schwerlastauszug, zum Einhängen in Bolzen für STE-Innengestell, STE-Regal oder Sterilgut-Transportwagen	Maße (B x T x H): 292 x 600 mm	542 529
4 Lenkrollen, Edelstahl, waschanlagentauglich, nicht antistatisch	Ø 160 mm	MC0357
Umlaufender Stoßschutz		MC0353
4 Stoßbecken mit 4 Mittelpuffern		MC0351
Türfeststeller 255°		MC0355
Kartenhalter	Maße (B x T x H): 215 x 5 x 130 mm	353 846
Plombiervorrichtung		542 966
Schloss		MC0356
Erdungskabel		MC0350

* in wenigen Handgriffen einfach umrüstbar – je nach Ausführung auf Borde bzw. Auflagewinkel – ganz ohne Werkzeug

CLEANassist

Lagern



Im Bereich der Lagerung sind besonders platzsparende Systeme gefragt. Von der geschlossenen Lagerung im STE-Schrank über den Durchreiheschrank, den Container-Einfahr-Durchreiheschrank, den Shuttle-Parkschrank bis hin zur offenen Lagerung auf STE- und Fachbodenregalen. FF MED Professional bietet flexible und modular aufgebaute Lagersysteme, die speziell auf individuelle Bedürfnisse ausgerichtet sind.

Schranksysteme:

- Aus pulverbeschichtetem Stahlblech oder Edelstahl
- Doppelwandige Sandwichbauweise für höchste Stabilität
- Patentierter Scharniermechanismus mit Zuhaltfunktion für eine saubere Lagerung von Sterilgut
- Flexible Innenausstattung, z.B. mit Borden, Auflegewinkeln oder Schwerlastauszügen

Regalsysteme:

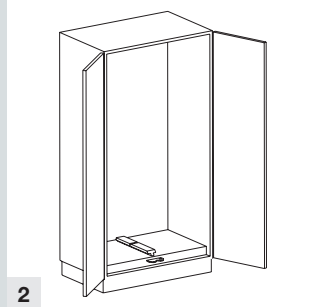
- Komplett aus Edelstahl
- STE-Regal, z.B. mit Auflegewinkeln oder Auszügen
- Fachbodenregale mit einwandiger oder doppelwandiger Bordausführung
- Flexible Maßordnung für eine exakte Anpassung an die jeweiligen Raumverhältnisse
- Höhenverstellbare Lagerungskomponenten
- Hygienische Verarbeitung

CLEANassist

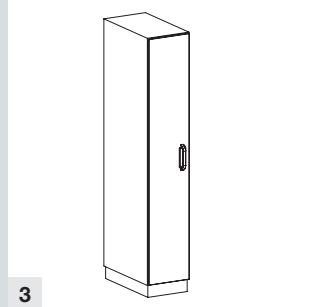
STE-Lagerungsschränke



1



2



3

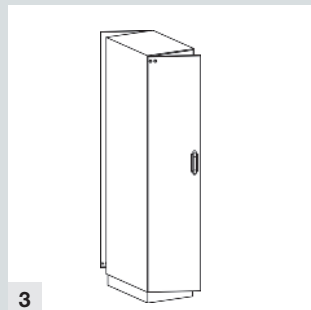


4

	Ausführung	Kapazität	Maße (B x T x H)	Material	Art.-Nr.
Parkschrank für Shuttle-Einschubgestell					
Zur geschlossenen Lagerung des Sterilguts, das im Shuttle-Einschubgestell aufbewahrt wird, doppelwandige Sandwichbauweise, mit Flügeltür, Türanschlag rechts oder links bei einer Flügeltür, mit doppeltem Boden, mit Führungsprofil zur Fixierung des Einschubgestells im Schrank, mit integrierter frontseitiger Andockvorrichtung					
1	1 Flügeltür 1 Griffelement	für Einschubgestell 1 x 3 STE	470 x 757 x 2100 mm	Stahlblech, pulverbeschichtet	MC0220
				Edelstahl	MC0221
2	2 Flügeltüren 2 Griffelemente	für Einschubgestelle 2 x 3 STE	870 x 757 x 2100 mm	Stahlblech, pulverbeschichtet	MC0222
				Edelstahl	MC0223
		für Einschubgestell 1 x 6 STE	800 x 757 x 2100 mm	Stahlblech, pulverbeschichtet	MC0224
				Edelstahl	MC0225
		für Einschubgestell 1 x 9 STE	1150 x 757 x 2100 mm	Stahlblech, pulverbeschichtet	MC0226
				Edelstahl	MC0227
STE-Hochschrank					
Typ CMFBH, mit Flügeltür, Türanschlag rechts oder links bei einer Flügeltür, geeignet zur Aufnahme von STE-Containern oder Sterilgutkörben, mit Innengestell aus Edelstahl, zur Aufnahme von STE-Lagerungskomponenten, doppelwandige Sandwichbauweise, Schrank ohne Innenausstattung					
3	1 Flügeltür 1 Griffelement	für max. 11 1/2 STE	400 x 680 x 2100 mm	Stahlblech, pulverbeschichtet	542 931 01
				Edelstahl	542 933 01
4	2 Flügeltüren 2 Griffelemente	für max. 22 1/2 STE	730 x 680 x 2100 mm	Stahlblech, pulverbeschichtet	542 932 01
				Edelstahl	542 934 01
	2 Flügeltüren 2 Griffelemente	für max. 33 1/2 STE	1060 x 680 x 2100 mm	Stahlblech, pulverbeschichtet	542 932 02
				Edelstahl	542 934 02
Borde zur Ausstattung des Shuttle-Parkschranks					
Bord einwandig, zur Ausstattung des Shuttle-Parkschranks, mit Bordträgern					
	für den Parkschrank 1 x 3 STE		423 x 707 x 25 mm	Edelstahl	537 932 17
	für den Parkschrank 6 STE		753 x 707 x 25 mm		537 932 18
	für den Parkschrank 9 STE		1103 x 707 x 25 mm		537 932 19
	für den Parkschrank 2 x 3 STE		823 x 707 x 25 mm		537 932 20
Bord doppelwandig, zur Ausstattung des Shuttle-Parkschranks, mit Bordträgern					
	für den Parkschrank 1 x 3 STE		423 x 707 x 25 mm	Edelstahl	537 985 17
	für den Parkschrank 6 STE		753 x 707 x 25 mm		537 985 18
	für den Parkschrank 9 STE		1103 x 707 x 25 mm		537 985 19
	für den Parkschrank 2 x 3 STE		823 x 707 x 25 mm		537 985 20

CLEANassist

Einfahr-/Durchreicheschränke



Ausführung	Maße	Material	Art.-Nr.
1 Einfahrschrank*			
Geeignet zum Einfahren von Sterilgut-Transportwagen, Typ MFBHEE, mit Schleppsockel, doppelwandige Sandwichbauweise, ohne Innenausstattung, mit Rückwand			
2 Flügeltüren 2 Griffelemente	1200 x 920 x 2100 mm	Stahlblech, pulverbeschichtet	537 629 01
		Edelstahl	547 629 01
2 Einfahrschrank-Durchreicheschrank*			
Geeignet zum Einfahren von Sterilgut-Transportwagen, ideal geeignet zur Durchreiche zwischen sterilem und unsterilem Bereich, Typ MFBHDF mit 4 gegenüberliegenden Flügeltüren, mit einer gegenseitigen Verriegelung, mit Schleppsockel, doppelwandige Sandwichbauweise, ohne Innenausstattung			
4 Flügeltüren 4 Griffelemente	1200 x 920 x 2100 mm	Stahlblech, pulverbeschichtet	542 397 01
		Edelstahl	542 386 01
Durchreicheschrank*			
Ideal geeignet zur Durchreiche zwischen sterilem und unsterilem Bereich, Typ MFBDRH mit gegenüberliegenden Flügeltüren, mit gegenseitiger Verriegelung, doppelwandige Sandwichbauweise			
3 2 Flügeltüren Türanschlag rechts oder links 2 Griffelemente (1 Flügeltür und 1 Griffelement bis 660 mm Breite)	600 x 700 x 2100 mm	Stahlblech, pulverbeschichtet	542 005 01
		Edelstahl	542 008 01
4 4 Flügeltüren 4 Griffelemente (2 Flügeltüren und 2 Griffelemente bis 660 mm Breite)	1200 x 700 x 2100 mm	Stahlblech, pulverbeschichtet	542 006 01
		Edelstahl	542 007 01

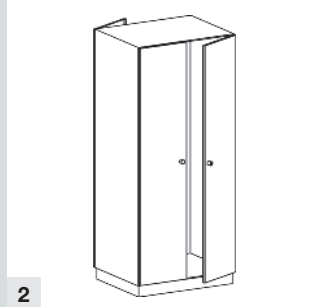
* Weitere Abmaße auf Anfrage

CLEANassist

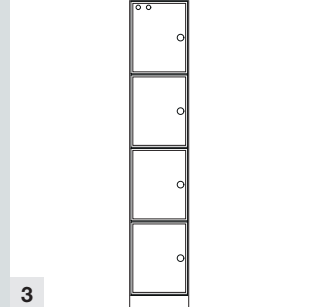
Durchreicheschränke/-fachanlagen



1



2



3

Ausführung		Maße	Material	Art.-Nr.	
Abschließbarer Durchreicheschrank					
Ideal geeignet zur Durchreiche zwischen sterilem und unsterilem Bereich, Typ MFBHDR mit gegenüberliegenden Flügeltüren, mit gegenseitiger Verriegelung, doppelwandige Sandwichbauweise					
1	2 Flügeltüren Türanschlag rechts oder links	Drehstangenschloss mit Schlüsselbetätigung 2 Griffelemente	600 x 700 x 2100 mm	Stahlblech, pulverbeschichtet	542 395 01
				Edelstahl	542 367 01
	Drehstangenschloss mit Dreholive kein Griffelement	900 x 700 x 2100 mm	Stahlblech, pulverbeschichtet	542 395 06	
			Edelstahl	542 367 06	
2	4 Flügeltüren	Drehstangenschloss mit Schlüsselbetätigung 4 Griffelemente	1200 x 700 x 2100 mm	Stahlblech, pulverbeschichtet	542 396 01
				Edelstahl	542 394 01
	Drehstangenschloss mit Dreholive kein Griffelement	1200 x 700 x 2100 mm	Stahlblech, pulverbeschichtet	542 396 05	
			Edelstahl	542 396 05	
Verriegelung für Durchreichefachanlage					
Gegenseitige elektromagnetische Verriegelung, bei zwei gegenüberliegenden Türen für Durchreichefachanlage und Durchreicheschrank				340 457	
Durchreichefachanlage für STE-Abmessung					
3	Geeignet zum Einbau in Mauerdurchbrüche oder als Raumteiler, selbsttragende, stabile Edelstahlkonstruktion, Oberfläche seidenmatt, 180 Korn geschliffen, vorne 4 Flügeltüren, 4 Griffelemente, verschließbar mit Dreholive, doppelwandige Sandwichbauweise, 4 Fächer				
	Rückseite offen	400 x 680 x 2100 mm	Edelstahl	537 998 01	
	Rückseite mit Flügeltür, abschließbar			537 998 02	
Durchreichefachanlage für ISO-Abmessungen					
3	Geeignet zum Einbau in Mauerdurchbrüche oder als Raumteiler, selbsttragende, stabile Edelstahlkonstruktion, Oberfläche seidenmatt, 180 Korn geschliffen, vorne 4 Flügeltüren, Anschlag rechts, verschließbar mit Dreholive, 4 Griffelemente, doppelwandige Sandwichbauweise				
	Rückseite offen	460 x 680 x 2100 mm	Edelstahl	537 999 01	
	Rückseite mit Flügeltür, abschließbar	460 x 700 x 2100 mm		537 999 02	

CLEANassist

STE-Lagerung



Bezeichnung	Ausführung	Kapazität	Maße (BxTxH)	Art.-Nr.
STE-Regal aus Edelstahl				
1 STE-Regal Einzelelement mit Schraubfüßen und Abschlusskappen aus Kunststoff	Bestehend aus 2 Regalstehern, Kreuzstrebe, Dach- und Bodenblech Max. 600 kg Feldlast	Max. 11 x 1/2 STE-Körbe pro STE-Regal	355 x 615 x 2100 mm Höhenraster 85 mm	542 908
STE-Anbau-Regal Einzelelement mit Schraubfüßen und Abschlusskappen aus Kunststoff	Bestehend aus 1 Regalsteher, Dach- und Bodenblech Max. 600 kg Feldlast	Max. 11 x 1/2 STE-Körbe pro STE-Regal	330 x 615 x 2100 mm Höhenraster 85 mm	542 917
STE-Regalständer	Mit Schraubfüßen und Abschlusskappen aus Kunststoff		615 x 2100 mm Höhenraster 85 mm	542 907
Kreuzstrebe für Regalständer	Zur Montage und Stabilisierung des STE-Regals			543 238
1 Paar Auflegewinkel für STE-Regal	Notwendige Menge pro Grundregal: 1 bis 11 Paar		60 x 600 x 50 mm	542 889
Abstandhalter für STE-Regal				542 878
Bord, gelocht, für STE-Regal				600 777
Bord, geschlossen, für STE-Regal				600 778
STE-Schwerlastauszug				
2	Für STE-Schränke, STE-Regal und Shuttle-System Zum Abstellen von Containern und Sterilgutkörben Bestehend aus 1 Drahtablage und 2 Auflegewinkeln mit Kunststoff-Laufschiene, mit 2/3-Auszug und Auszugsstopp, zum Einhängen Max. Tragkraft 25 kg Edelstahl, elektrolytisch poliert		292 x 600 mm (Maß Drahtauflage)	542 529

CLEANassist Regalsysteme

Regalsysteme

Bestellinformationen: Die FF MED Regalsysteme gibt es in verschiedenen Höhen, Breiten und Tiefen.

Alle Regale sind Anbau-Regale, die nach Bedarf erweitert werden können. Außerdem können Sie unterschiedlich hohe Regale erweitern, miteinander kombinieren oder ein schmales Regal an ein breites Regal anbauen.

Eine Übereckmontage ist ebenfalls möglich. Die Regalständer erhalten an der Rückseite Kreuzstreben, die durch Schrauben verbunden werden.

Ein einzeln aufgestelltes Grundregal besteht aus:

2 Regalständern und 1 Kreuzstrebe

Ein Grundregal mit Anbauregal besteht aus:

3 Regalständern und 1 Kreuzstrebe

Ein Regal mit 3 Regalfeldern besteht aus:

4 Regalständern und 1 Kreuzstrebe

Die Regalständer erhalten durch verschraubte Kreuzstreben einwandfreie Standfestigkeit. Deshalb reicht es aus, wenn hinter jedem dritten Regal eine Kreuzstrebe angebracht wird. Für 4 bis 6 Regale werden 2 Kreuzstreben benötigt. Die Anzahl der Kreuzstreben erhöht sich mit der Anzahl der Regalständer schrittweise.

Anbauregale sind schmaler als das Grundregal.

Es ist nur ein weiterer Regalständer erforderlich.

Durch das Anbausystem sind Maßabweichungen gegenüber den Maßen des Grundregales gegeben.

Die Maßabweichungen der FF MED Regale sind auf der Zeichnung dargestellt.

Die Fachlast beträgt bei gleichmäßig verteilter Belastung:

Blechrostauflagen: 600–1000 mm breit 150 kg

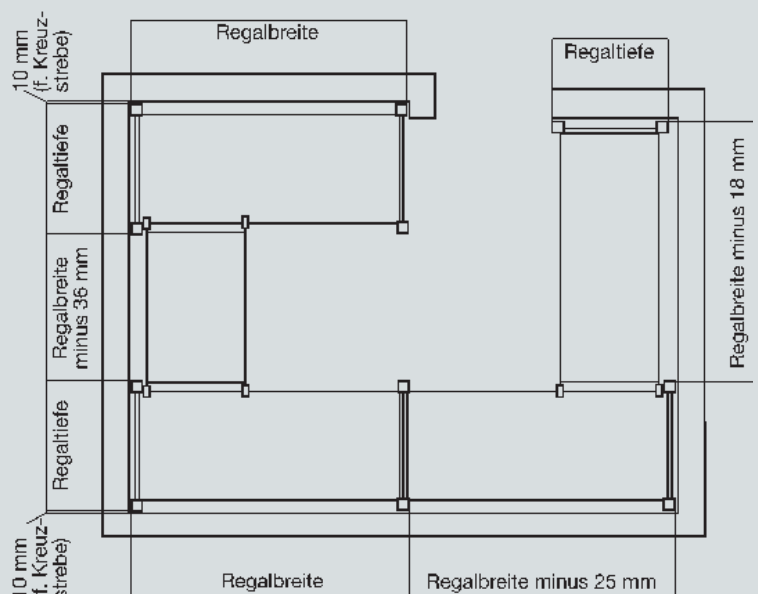
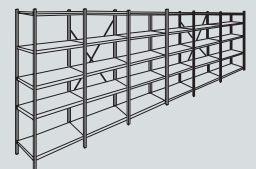
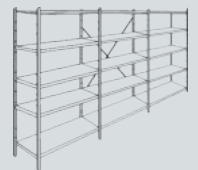
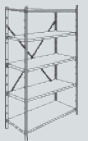
1200–1500 mm breit 100 kg

Geschlossene Auflagen: 600–1200 mm breit 150 kg

1400–1500 mm breit 125 kg

Die Feldlast beträgt max. 1200 kg.

Technische Änderungen vorbehalten.

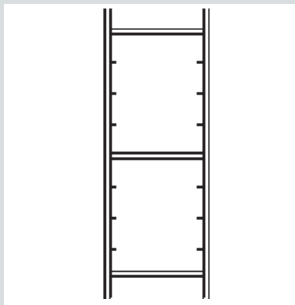


CLEANassist

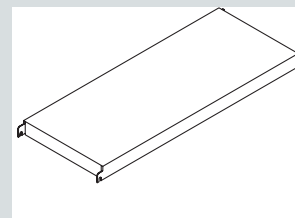
Regalsystem aus Edelstahl



Modellbezeichnung	Ausführung	Maße	Art.-Nr.
Regal bestehend aus 2 Regalstehern, Kreuzstrebe und Borden	Einzelement mit Schraubfüßen und Abschlusskappen aus Kunststoff Höhenraster 150 mm	Höhe 1800, 2000 und 2100 mm, Breite und Tiefe variabel	542 918
Anbauregal bestehend aus 1 Regalsteher und Borden	Max. Feldlast: 1200 kg		542 919

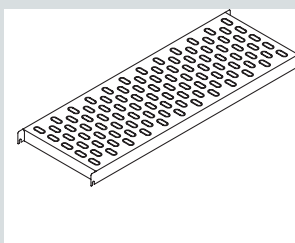


Höhe in mm	Art.-Nr.	Art.-Nr.	Art.-Nr.	Art.-Nr.
	Regaltiefe 300 mm	Regaltiefe 400 mm	Regaltiefe 500 mm	Regaltiefe 600 mm
Regalständer				
1800	542 796	542 797	542 798	542 799
2000	542 800	542 801	542 802	542 803
2100	542 602	542 603	542 604	542 605



Breite in mm	Art.-Nr.	Art.-Nr.	Art.-Nr.	Art.-Nr.
	Regaltiefe 300 mm	Regaltiefe 400 mm	Regaltiefe 500 mm	Regaltiefe 600 mm

Geschlossene Auflage für Regalsystem, Boden glatt, einwandig				
600	542 696	542 708	542 719	542 730
800	542 698	542 710	542 721	542 732
900	542 699	542 711	542 722	542 733
1000	542 700	542 712	542 723	542 734
1200	542 703	542 714	542 725	542 736
1400	542 705	542 716	542 727	542 738
1500	542 706	542 717	542 728	542 739

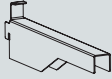
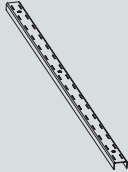



Blechrostauflage, Boden gelocht				
600	542 608	542 618	542 630	542 641
800	542 610	542 620	542 632	542 643
900	542 611	542 621	542 633	542 644
1000	542 612	542 622	542 634	542 645
1200	542 614	542 624	542 636	542 647
1400	542 615	542 627	542 638	542 649
1500	542 616	542 628	542 639	542 650

Modellbezeichnung	Ausführung	Material	Art.-Nr.
Kreuzstrebe für Regalständer			542 784
Eckverbindungsklammernpaar		Kunststoff	542 920
Wandbefestigung	Ohne Befestigungsmaterial	Edelstahl	542 921
Bodendruckverteilungsplatte		Edelstahl	542 922

CLEANassist

Regalsystem aus Edelstahl

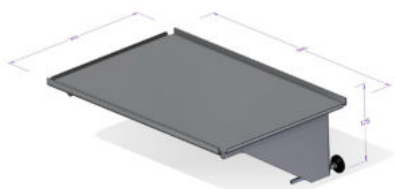
	Model	Design		Dimensions	Item no.		
1	Konsolen Typ KO-V 	Edelstahl	für Wandschiene:	300 mm tief	536 996 01		
				400 mm tief	536 996 02		
				500 mm tief	536 996 03		
				600 mm tief	536 996 04		
	Wandschiene Typ VS 	Edelstahl	Ausgestattet mit Schlitzraster zum Einhängen der Konsolen, Rasterhöhe 75 mm	300 mm lang	536 995 01		
				600 mm lang	536 995 02		
				900 mm lang	536 995 03		
				1200 mm lang	536 995 04		
				1500 mm lang	536 995 05		
				1800 mm lang	536 995 06		
	Glattes Wandbord mit geschliffener Oberfläche, 240 Korn 	Allseitig 30 mm abgekantet Tragkraft bei gleichmäßig verteilter Last: 75 kg pro lfd. m Mit Stehbord hinten	einwandig	Befestigungsabstand mit Konsole max. 700 mm	300 mm tief	536 399 01	
					400 mm tief	536 399 02	
				max. 500 mm	500 mm tief	536 399 03	
					600 mm tief	536 399 04	
			doppelpändig	max. 700 mm	300 mm tief	536 400 01	
					400 mm tief	536 400 02	
				max. 500 mm	500 mm tief	536 400 03	
						600 mm tief	536 400 04

WIR WOLLEN IMMER BESSER WERDEN!

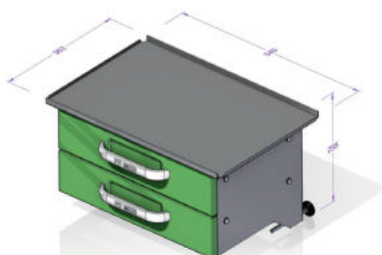
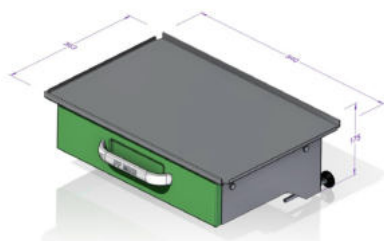
Unsere neuen Lösungen zu Ihrem Vorteil.

SPRECHEN SIE
MIT UNS ÜBER
IHRE SPEZIELLEN
ANFORDERUNGEN

FF Konsole:



Montagealternativen:
Wand- oder Geräteschiene
Varianten: ohne Schubladen,
1 oder 2 Schubladen.



Wärmeschrank:

Unser früheres Produkt mit neuem
Eigenschaften: digital gesteuerte
Heizung, einstellbar von 0,1 Grad,
bis max. 65 Grad, klar sichtbare
Digitalanzeige, isolierte Seiten- und
Rückwände. Hinweis: nicht geeignet
für die Lagerung von Infusionen!

Gasflaschen- Transportwagen:

Dieses Produkt ist ein
gutes Beispiel, wie unsere
Ingenieure die Ideen eines
Kunden aufgreifen und
konstruktiv umsetzen.
Und das Alles in kurzer
Zeit wie es der Kunde
erwarten kann.



Infusion Max:

Universal-Infusionsständer zum
Aufhängen von Infusionspumpen.

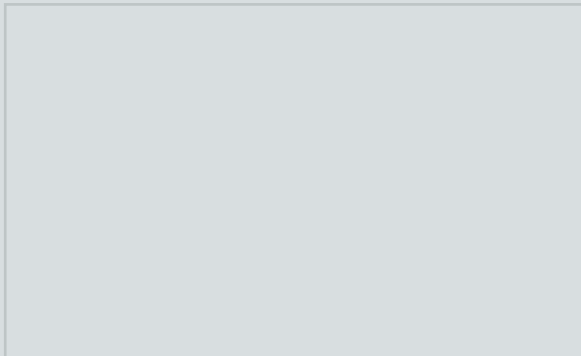


Wagen für medizinisches Beatmungsgerät:

Speziell zum Bewegen und Lagern
von Beatmungsgeräten entwickelt.

! Für Sondergrößen wenden Sie sich bitte an Ihren Partner vor Ort

Unser Partner:



Die FF AG
Mitglied der Rev Group



Die FF Fémfeldolgozó AG ist eine mittelständische, eigentümergeführte Familien-AG in Ungarn und seit 2005 Mitglied der Rev Group (www.revgroup.hu).

Seit Jahrzehnten sind wir Spezialisten in der Verarbeitung von Edelstahl und elektrolytisch verzinkten Blechen. Entsprechend sind wir mit einem modernen Maschinenpark aufgestellt bis hin zur eigenen Elektropolieranlage und Pulverbeschichtung.

Die Schwerpunkte unseres Produktionsprogramms sind Produkte für professionelle Großküchen, komplette Systeme für Ladenbackeinrichtungen, Zubehöre für Sterilisationsanlagen sowie unsere 'Medical Line' mit Mobiliar für Kliniken, Ambulanzen und Arztpraxen in allerhöchster Qualität.

Mit hochqualifizierten technischen Mitarbeitern arbeiten wir permanent an Verbesserungen unserer Produkte und an der Umsetzung von individuellen Kundenwünschen.

Unsere Hauptverwaltung befindet sich in Budapest, die Produktionsstätte in Mezötúr.

Das Produktprogramm umfasst Schrankanlagen, Funktionswagen, Komponenten der Sterilgutversorgung und fahrbares Mobiliar für den Operationssaal.

FF AG wurde in allen Geschäftsbereichen nach DIN EN ISO 9001:2015, 14001:2015 zertifiziert und garantiert Ihnen ein Höchstmaß an Zuverlässigkeit und Kundenorientierung.

Unsere Tochtergesellschaft
in Deutschland:
MED-Systeme GmbH
<http://www.med-systeme.de>

MED-Systeme GmbH

planung - vertrieb
einrichtungen für
klinik.labor. praxis
möbel & objekte

Alle Andere Länder:
FF AG Ungarn
<http://ffzrt.hu>

Rév FF FÉMFELDOLGOZÓ
SINCE 1949